

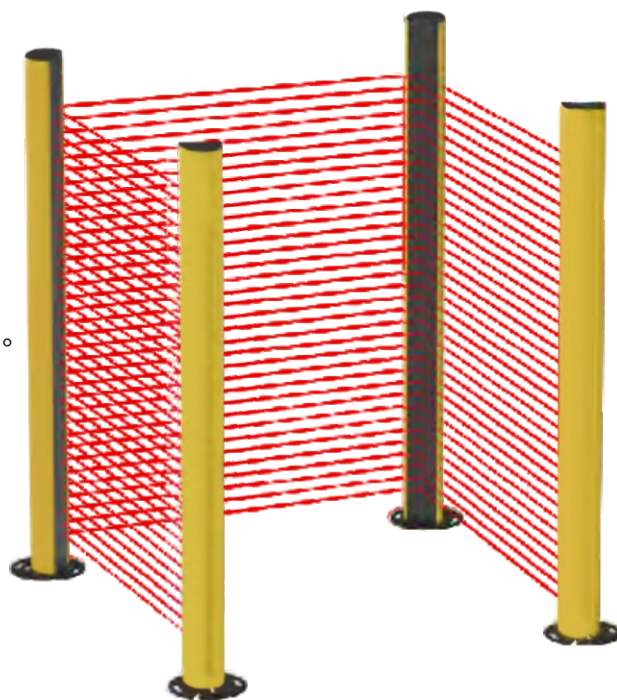
区域防护安全光栅-TKQC

TKQC系列安全光栅介绍

TKQC型区域防护光栅，可用于辅助THK型区域防护光，形成多面防护，主要用于自动化区域安全防护，区域防护罩可以在地表面进行直接安装，配合不同数量的反射器罩子形成多个安全区域。

产品特点

- 单对光栅多面防护。
- 对射距离远，单面最远可达到30米以上
- 采用双回路自检输出设计方式，安全可靠性高。
- 抗电磁干扰能力强，能够有效抗击设备电机的各种电磁干扰影响。
- 光栅内部采用抗震结构及铝合金外壳结构设计，抗震性好。
- 采用线同步技术，抗光干扰能力强。
- 安装方式多样，多种安装支架选择，适用于更多环境安装使用。



光栅电气参数

工作电源	DC10V~30V
功率	<5W
光轴间距	10mm、20mm、40mm
分辨率	20mm、30mm、50mm
光轴数量	10mm间距: 32、36、40.....176
	20mm间距: 16、18、20.....88
	40mm间距: 8、10、12.....44
保护高度	保护高度H = (N-1) * 光轴间距 (N为光轴数)
响应时间	响应时间=(N*0.1ms) + 0.4ms (N为光轴数)
安全输出 (OSSD)	PNP晶体管输出, 负载电流200mA以下, 残余电压1V以下(因电缆延长导致的电压降除外), 漏电流1mA以下 NPN晶体管输出, 负载电流200mA以下, 残余电压1V以下(因电缆延长导致的电压降除外), 漏电流1mA以下
防护电路	电源过压保护、反极性保护和输出过流保护
对射距离	单面保护最远30米, 多面保护距离之和最远17米
抗光干扰	10000Lux(入射角I>5°)
同步方式	线同步
外壳材质	铝合金
截面尺寸	99.6*75mm
工作环境温度	-10°C~55°C(无凝结)
储存环境温度	-30°C~70°C(无凝结)
工作环境湿度	温度20°C时, 空气相对湿度<85%

· 产品型号说明(例如:TKQC20-16-NB2-08)

TKQC 20 - 16 - N B 2 - 08

多面防护距离之和: 单位(米)
单面不带镜子最远30米
多面保护距离之和最远17米

防区数量:
2:两面防护
3:三面防护
4:四面防护

感应方式:
B:常闭
K:常开

输出信号:
N:NPN输出
P:PNP输出

光轴数量:
8、10、12.....

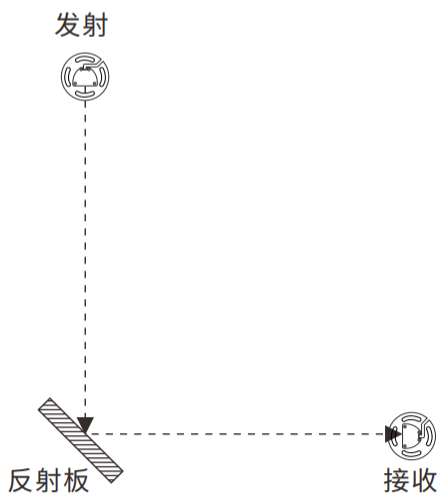
光轴间距:
D=10mm、20mm、40mm

台禾品牌
TKQC系列

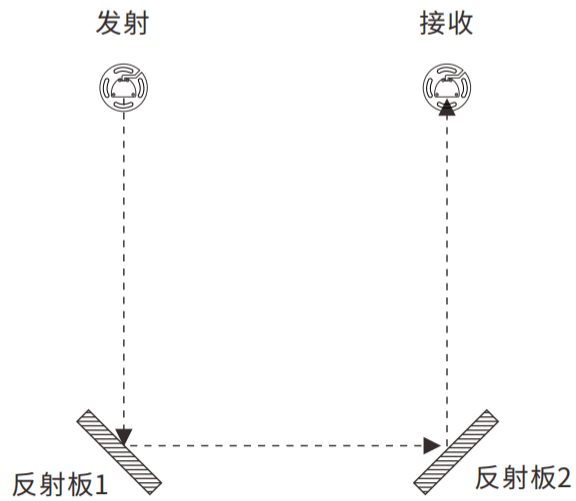
安全光栅

TKQC
系列

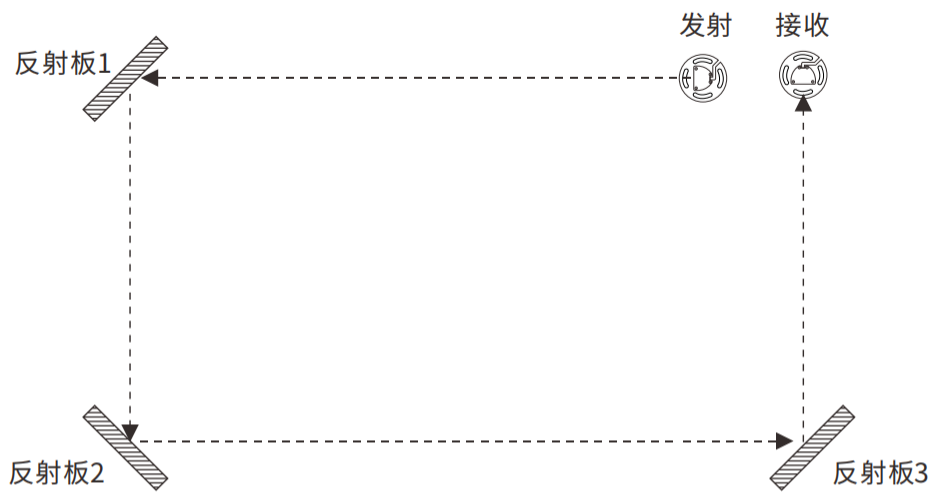
· 产品标配



双面防护



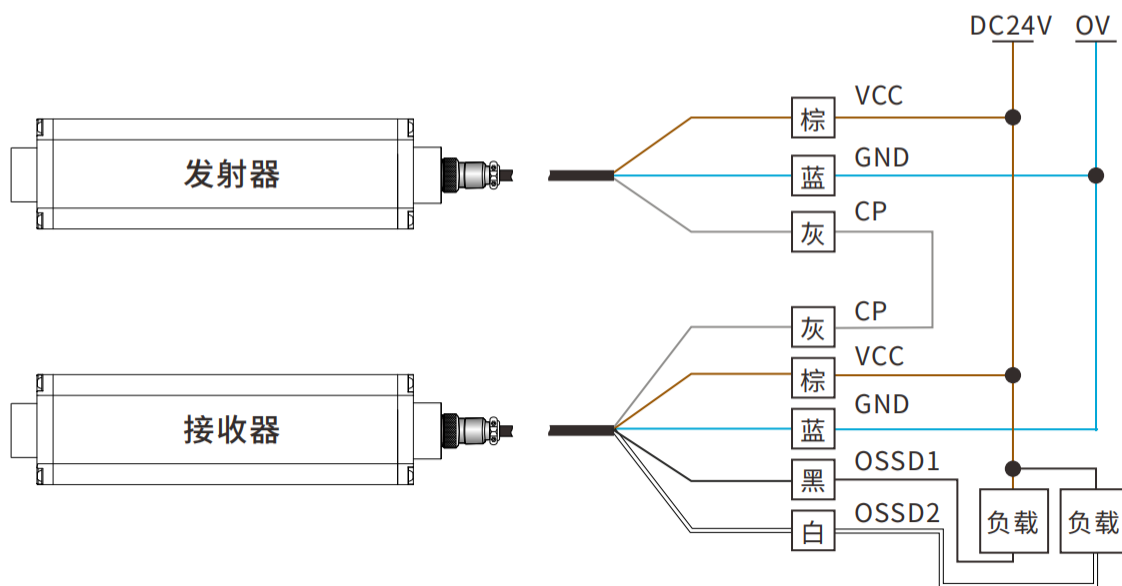
三面防护



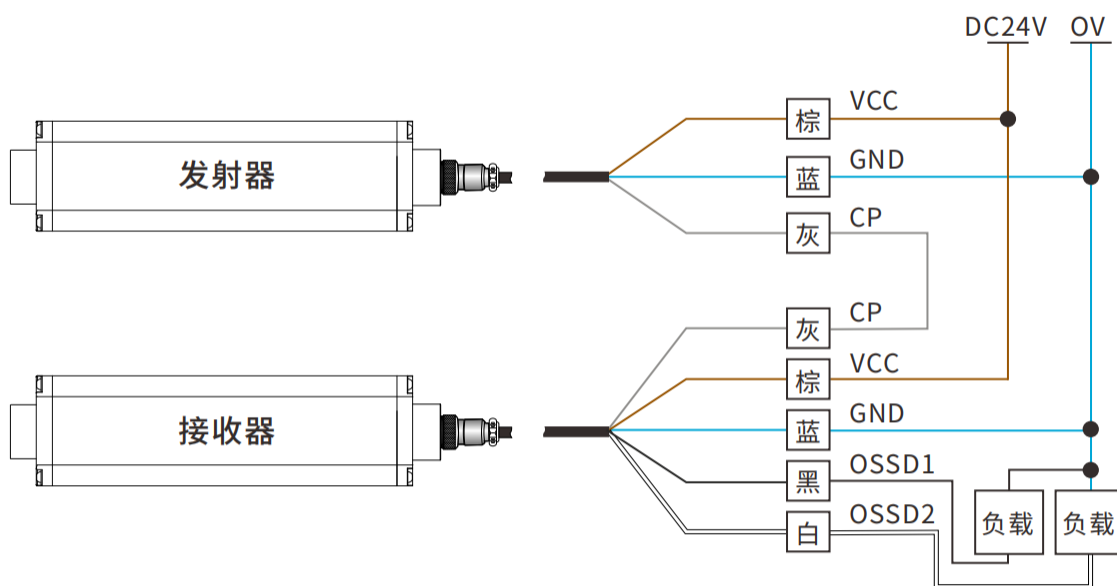
四面防护

· 产品接线图

NPN接线图



PNP接线图



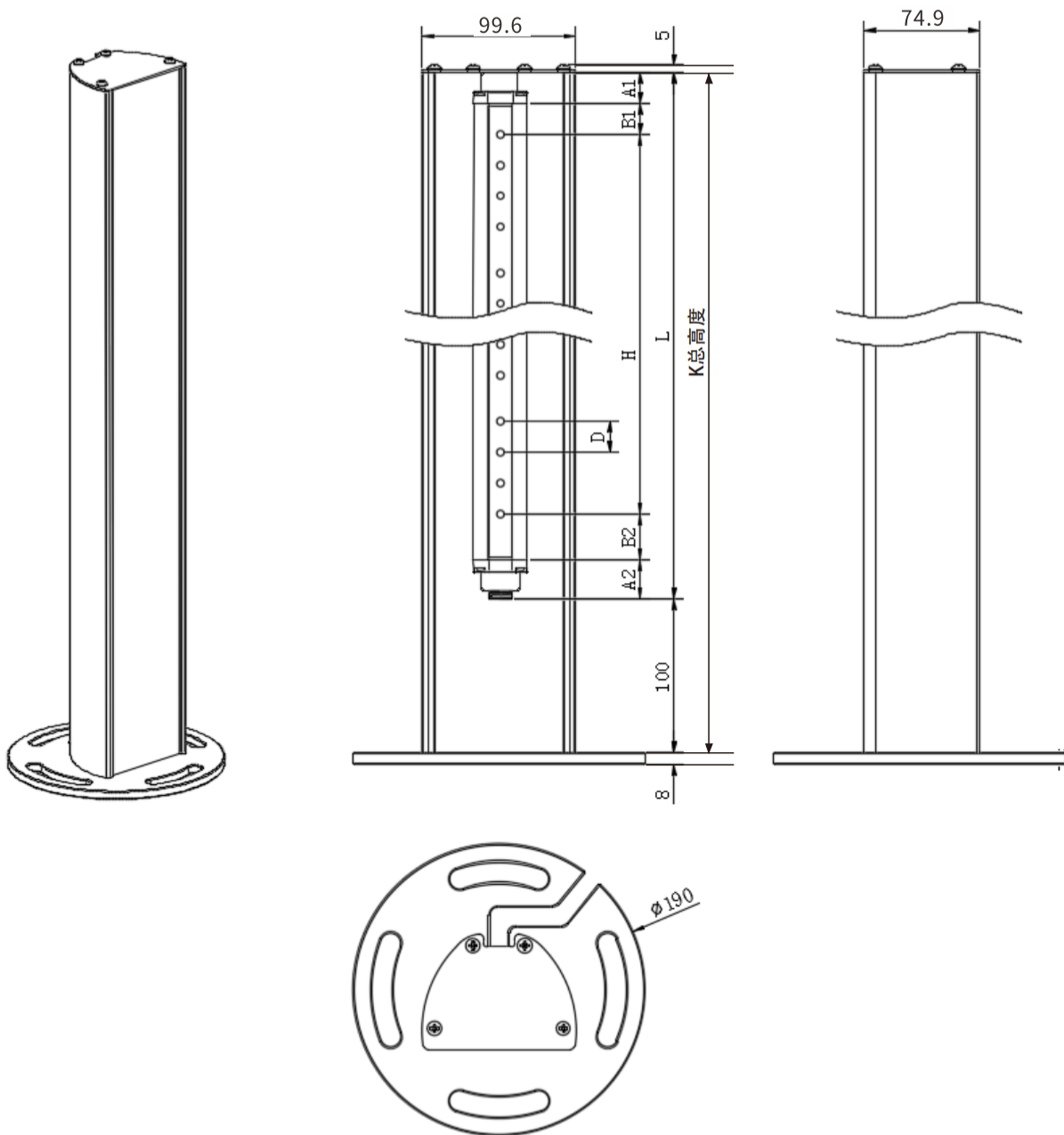
安全光栅

TKQC 系列

· 产品尺寸

安全光栅

TKQC 系列



注释

A1: 上端盖 A2: 下端盖
 B1: 上盲区 B2: 下盲区
 D: 光轴间距
 10mm、20mm、40mm
 H: 保护高度
 L: 光栅总高度

$$L = A1 + B1 + A2 + B2 + H$$

$$H = (\text{光轴数量} - 1) * D$$

$$K = L + 100\text{mm}$$

光轴间距D=10mm			
光轴数量	保护高度(H)	总高度(K)	产品型号
32	310	490	TKQC10-32
36	350	530	TKQC10-36
40	390	570	TKQC10-40
44	430	610	TKQC10-44
48	470	650	TKQC10-48
52	510	690	TKQC10-52
56	550	730	TKQC10-56
60	590	770	TKQC10-60
64	630	810	TKQC10-64
68	670	850	TKQC10-68
72	710	890	TKQC10-72
76	750	930	TKQC10-76
80	790	970	TKQC10-80
84	830	1010	TKQC10-84
88	870	1050	TKQC10-88
92	910	1090	TKQC10-92
96	950	1130	TKQC10-96
100	990	1170	TKQC10-100
104	1030	1210	TKQC10-104
108	1070	1250	TKQC10-108
112	1110	1290	TKQC10-112
116	1150	1330	TKQC10-116
120	1190	1370	TKQC10-120
124	1230	1410	TKQC10-124
128	1270	1450	TKQC10-128
132	1310	1490	TKQC10-132
136	1350	1530	TKQC10-136
140	1390	1570	TKQC10-140
144	1430	1610	TKQC10-144
148	1470	1650	TKQC10-148
152	1510	1690	TKQC10-152
156	1550	1730	TKQC10-156
160	1590	1770	TKQC10-160
164	1630	1810	TKQC10-164
168	1670	1850	TKQC10-168
172	1710	1890	TKQC10-172
176	1750	1930	TKQC10-176

光轴间距D=20mm			
光轴数量	保护高度(H)	总高度(K)	产品型号
16	300	490	TKQC20-16
18	340	530	TKQC20-18
20	380	570	TKQC20-20
22	420	610	TKQC20-22
24	460	650	TKQC20-24
26	500	690	TKQC20-26
28	540	730	TKQC20-28
30	580	770	TKQC20-30
32	620	810	TKQC20-32
34	660	850	TKQC20-34
36	700	890	TKQC20-36
38	740	930	TKQC20-38
40	780	970	TKQC20-40
42	820	1010	TKQC20-42
44	860	1050	TKQC20-44
46	900	1090	TKQC20-46
48	940	1130	TKQC20-48
50	980	1170	TKQC20-50
52	1020	1210	TKQC20-52
54	1060	1250	TKQC20-54
56	1100	1290	TKQC20-56
58	1140	1330	TKQC20-58
60	1180	1370	TKQC20-60
62	1220	1410	TKQC20-62
64	1260	1450	TKQC20-64
66	1300	1490	TKQC20-66
68	1340	1530	TKQC20-68
70	1380	1570	TKQC20-70
72	1420	1610	TKQC20-72
74	1460	1650	TKQC20-74
76	1500	1690	TKQC20-76
78	1540	1730	TKQC20-78
80	1580	1770	TKQC20-80
82	1620	1810	TKQC20-82
84	1660	1850	TKQC20-84
86	1700	1890	TKQC20-86
88	1740	1930	TKQC20-88

光轴间距D=40mm			
光轴数量	保护高度(H)	总高度(K)	产品型号
8	280	470	TKQC40-08
10	360	550	TKQC40-10
12	440	630	TKQC40-12
14	520	710	TKQC40-14
16	600	790	TKQC40-16
18	680	870	TKQC40-18
20	760	950	TKQC40-20
22	840	1030	TKQC40-22
24	920	1110	TKQC40-24
26	1000	1190	TKQC40-26
28	1080	1270	TKQC40-28
30	1160	1350	TKQC40-30
32	1240	1430	TKQC40-32
34	1320	1510	TKQC40-34
36	1400	1590	TKQC40-36
38	1480	1670	TKQC40-38
40	1560	1750	TKQC40-40
42	1640	1830	TKQC40-42
44	1720	1910	TKQC40-44

H为光栅的保护高度:

$H = (\text{光轴数量} - 1) * \text{光轴间距}$

L为光栅总高度:

$L = \text{上下端盖高度} + \text{上下盲区} + \text{保护高度}$

篇幅有限, 如需更多型号或定制, 请联系我们