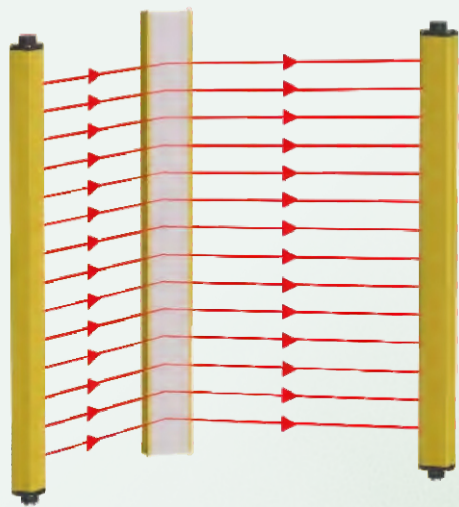


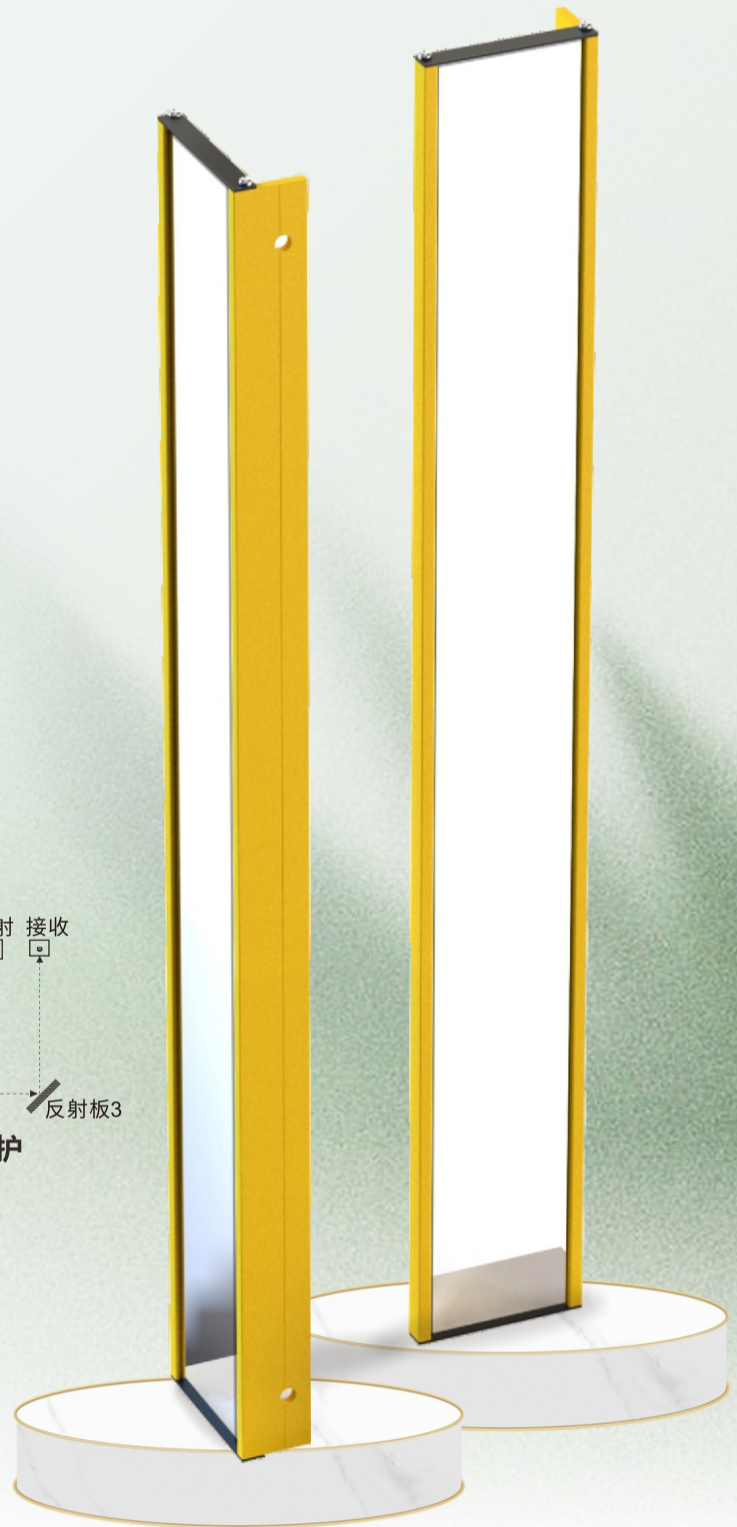
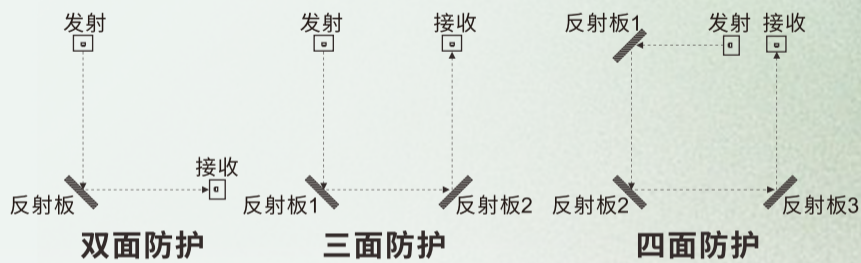
镜面反射区域防护-TK反射板系列

TK系列反射板介绍

TK系列反射板,可搭配我司安全光栅形成双面、三面、四面等多面区域防护,主要用于自动化设备防护、车间生产区域防护等,可以将光栅和反射板安装到需要防护的机械设备上。



防护视图



· 技术参数

光栅电气参数

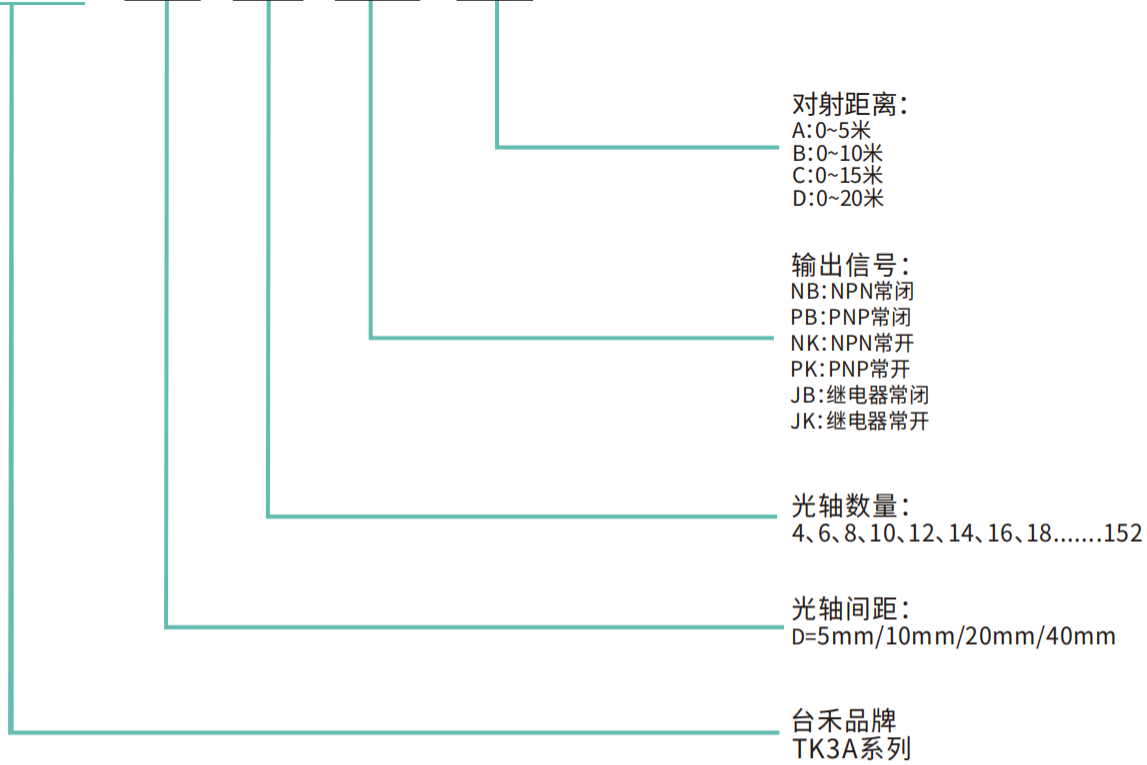
工作电源	DC24V
功率	≤5W
光轴间距	5mm、10mm、20mm、40mm
光轴数量	4、6、8、10、12、14、16、18.....152
保护高度	保护高度H = (N-1) * 光轴间距, N为光轴数
对射距离	常规5m, 可做10、15、20、25m (5mm间距的默认0~2m)
抗光干扰	10000Lux 如用在室外阳光照射环境下, 订购时请务必注明需要抗光处理(型号后缀-KG)
输出	NPN/PNP/继电器
截面尺寸	35.5*50mm
工作环境温度	-10°C~55°C (无凝结)
储存环境温度	-30°C~70°C (无凝结)
工作环境湿度	温度20°C时, 空气相对湿度<85%

安全光栅

TK3A系列

· 产品型号说明 (例如: TK3A-40-06-NB-A)

TK3A-40-06-NB-A

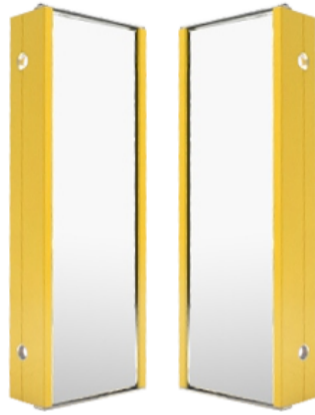


- 注:**
- ①光幕输出信号状态均指光幕对准无遮挡时的状态。
 - ②5mm间距无需后缀, 默认0-2米, 但安装距离低于50cm时, 建议订货时说明实现更好的检测灵敏度。
 - ③输出信号若选继电器输出, 请知晓继电器有机械电气寿命限制以及反应时间

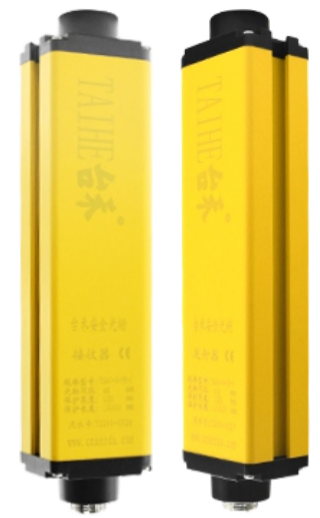
· 产品标配



配件



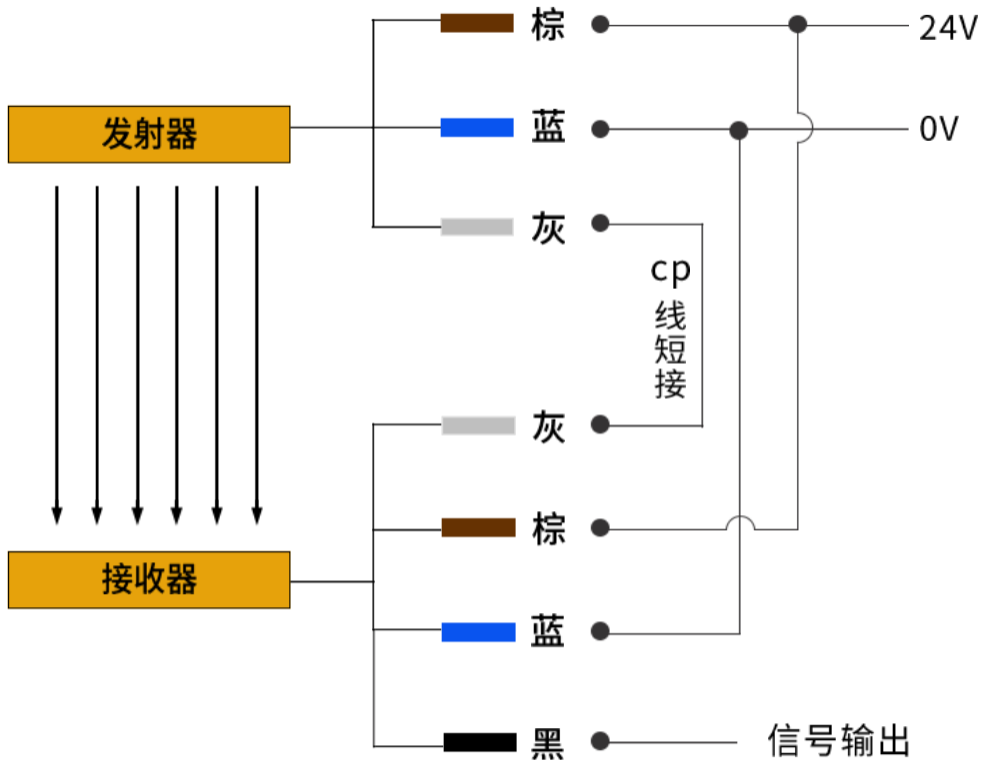
镜片



圆管支架(选购件)



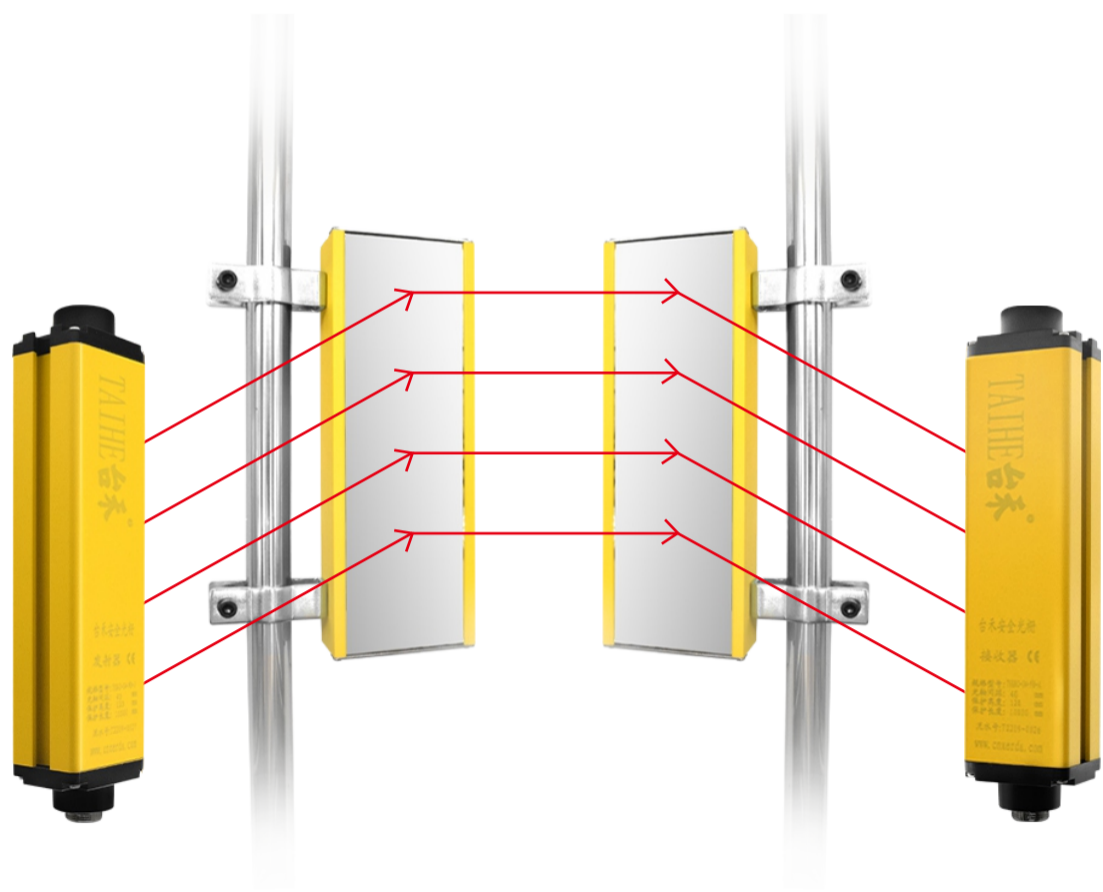
· 产品接线图



安全光栅

TK3A 系列

· 安装方式



(背面)



(正面)



镜子的高度须随光栅规格变化而匹配对应的尺寸

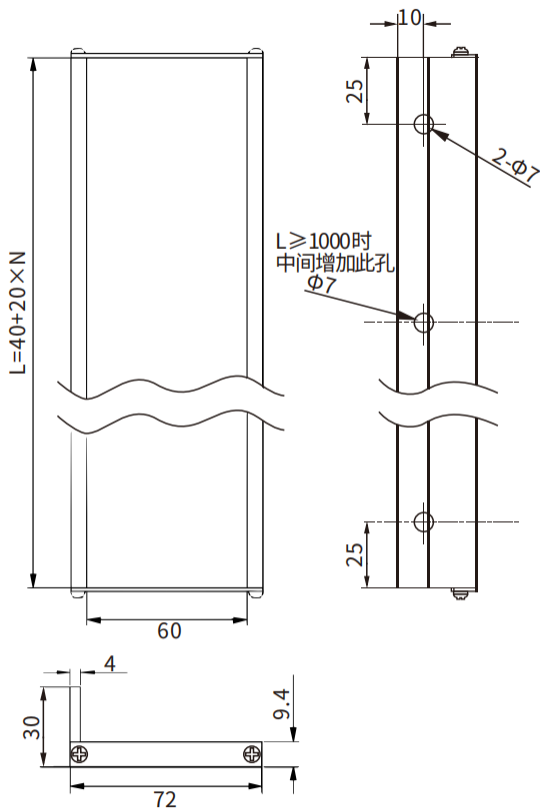
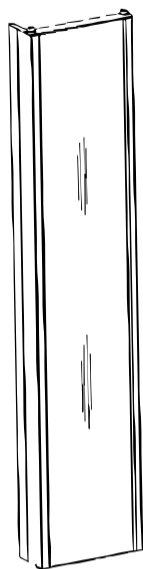
安全光栅

TK3A 系列

安全光栅

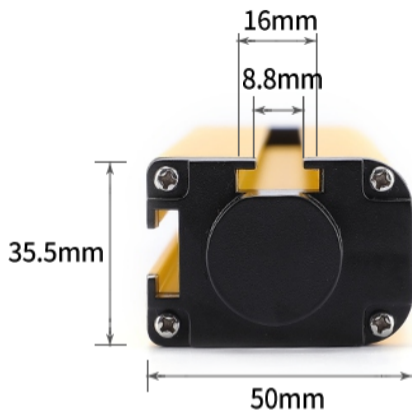
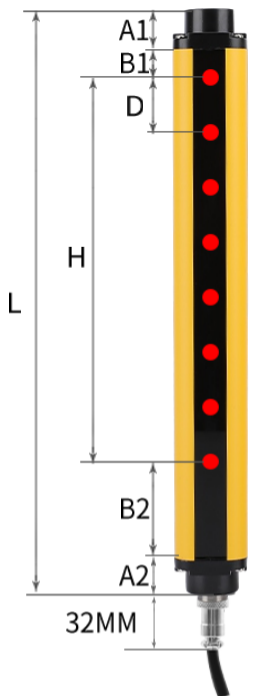
TK3A 系列

· 产品尺寸



L: 反射板壳子高度

N: 对应TK3A系列20mm间距光栅光轴数量, 6、8、10、……、96



注释

A1: 上端盖 A2: 下端盖

B1: 上盲区 B2: 下盲区

D: 光轴间距

5mm、10mm、20mm、40mm

H: 保护高度

L: 光栅总高度

$$L = H + A1 + A2 + B1 + B2$$

$$H = (\text{光轴数量} - 1) * D$$

$$A1 = 20\text{mm} \quad A2 = 20\text{mm}$$

$$\text{当 } D = 5\text{mm} \text{ 时} \quad B1 = 7.5\text{mm} \quad B2 = 42.5\text{mm}$$

$$\text{当 } D = 10\text{mm} \text{ 时} \quad B1 = 5\text{mm} \quad B2 = 30\text{mm}$$

$$\text{当 } D = 20 \text{ 或 } 40\text{mm} \text{ 时} \quad B1 = 10\text{mm} \quad B2 = 35\text{mm}$$

光轴间距D=5mm

光轴数量	保护高度(H)	总高度(L)	产品型号
16	75	165	TK3A-5-16
24	115	205	TK3A-5-24
32	155	245	TK3A-5-32
40	195	285	TK3A-5-40
48	235	325	TK3A-5-48
56	275	365	TK3A-5-56
64	315	405	TK3A-5-64
72	355	445	TK3A-5-72
80	395	485	TK3A-5-80
88	435	525	TK3A-5-88
96	475	565	TK3A-5-96
104	515	605	TK3A-5-104
112	555	645	TK3A-5-112
120	595	685	TK3A-5-120
128	635	725	TK3A-5-128
136	675	765	TK3A-5-136
144	715	805	TK3A-5-144
152	755	845	TK3A-5-152

光轴间距D=10mm

光轴数量	保护高度(H)	总高度(L)	产品型号
8	70	145	TK3A-10-08
12	110	185	TK3A-10-12
16	150	225	TK3A-10-16
20	190	265	TK3A-10-20
24	230	305	TK3A-10-24
28	270	345	TK3A-10-28
32	310	385	TK3A-10-32
36	350	425	TK3A-10-36
40	390	465	TK3A-10-40
44	430	505	TK3A-10-44
48	470	545	TK3A-10-48
52	510	585	TK3A-10-52
56	550	625	TK3A-10-56
60	590	665	TK3A-10-60
64	630	705	TK3A-10-64
68	670	745	TK3A-10-68
72	710	785	TK3A-10-72
76	750	825	TK3A-10-76

光轴间距D=20mm

光轴数量	保护高度(H)	总高度(L)	产品型号
4	60	145	TK3A-20-04
6	100	185	TK3A-20-06
8	140	225	TK3A-20-08
10	180	265	TK3A-20-10
12	220	305	TK3A-20-12
14	260	345	TK3A-20-14
16	300	385	TK3A-20-16
18	340	425	TK3A-20-18
20	380	465	TK3A-20-20
22	420	505	TK3A-20-22
24	460	545	TK3A-20-24
26	500	585	TK3A-20-26
28	540	625	TK3A-20-28
30	580	665	TK3A-20-30
32	620	705	TK3A-20-32
34	660	745	TK3A-20-34
36	700	785	TK3A-20-36
38	740	825	TK3A-20-38

光轴间距D=40mm

光轴数量	保护高度(H)	总高度(L)	产品型号
4	120	205	TK3A-40-04
6	200	285	TK3A-40-06
8	280	365	TK3A-40-08
10	360	445	TK3A-40-10
12	440	525	TK3A-40-12
14	520	605	TK3A-40-14
16	600	685	TK3A-40-16
18	680	765	TK3A-40-18
20	760	845	TK3A-40-20
22	840	925	TK3A-40-22
24	920	1005	TK3A-40-24
26	1000	1085	TK3A-40-26
28	1080	1165	TK3A-40-28
30	1160	1245	TK3A-40-30
32	1240	1325	TK3A-40-32
34	1320	1405	TK3A-40-34
36	1400	1485	TK3A-40-36
38	1480	1565	TK3A-40-38

H为光栅的保护高度:

 $H = (\text{光轴数量} - 1) * \text{光轴间距}$

L为光栅总高度:

 $L = \text{上下端盖高度} + \text{上下盲区} + \text{保护高度}$

篇幅有限, 如需更多型号或定制, 请联系我们