

超薄型安全光栅-DF系列

DF系列安全光栅介绍

Df系列是漫反射型，适用于一些安装限制的特殊场合。只要一根光栅即可工作，通过红外线光反射回来判断是否有物体遮挡。但由于漫反射的特性，容易受周围环境影响，因此选用此系列，需要确认反射物大小、颜色、照射距离、周围环境等因素。

产品特点

- 漫反射型光栅，安装方便，使用简单
- 可输出晶体管信号，继电器信号可选
- 具备可调旋钮，照射距离可调



· 技术参数

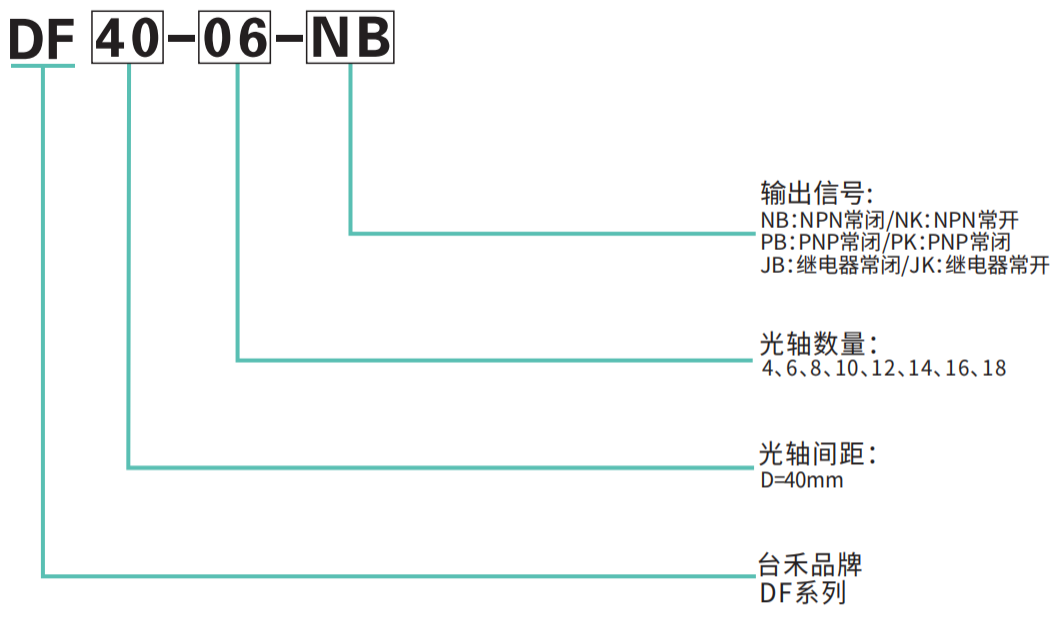
光栅电气参数

工作电源	DC24V (MAX30V)
功率	<5W
光轴间距	相邻2个发射管之间40mm, 中间夹一个接收管
分辨率	30mm
光轴数量	4、6、8、10、12、14、16、18.....38
保护高度	保护高度H = (N-1) * 光轴间距, N为光轴数
响应时间	≤10ms
防护电路	电源过压保护、反极性保护和输出过流保护
最远距离	0.35~0.7m可调(注意我们说的数据都是以手为测试物体, 如果是不锈钢等反光强的物体, 更远也会检测到)
检测范围	常规出厂为0.1~0.7m (其中0.7有旋钮在0.35~0.7m之间可调)如需感应最远距离低于0.35m, 下单请备注
截面尺寸	35.5* 50mm
工作环境温度	-10°C~55°C(无凝结)
储存环境温度	-30°C~70C(无凝结)
工作环境湿度	温度20°C时, 空气相对湿度<85%

安全光栅

DF系列

· 产品型号说明 (例如:DF40-06-NB)

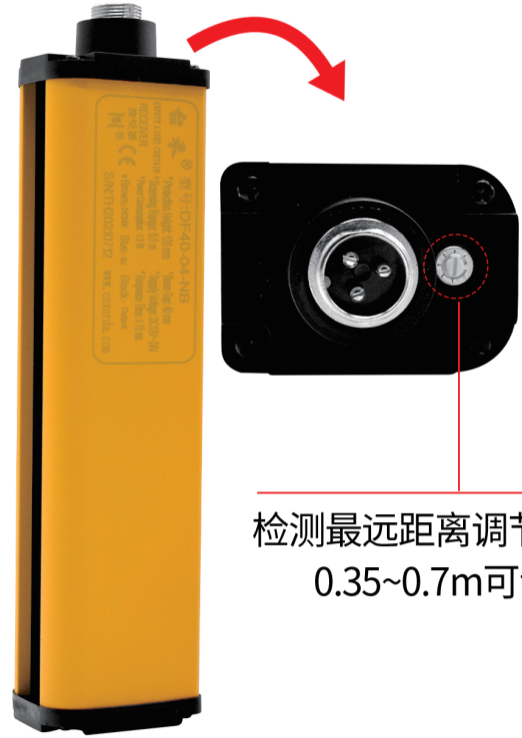
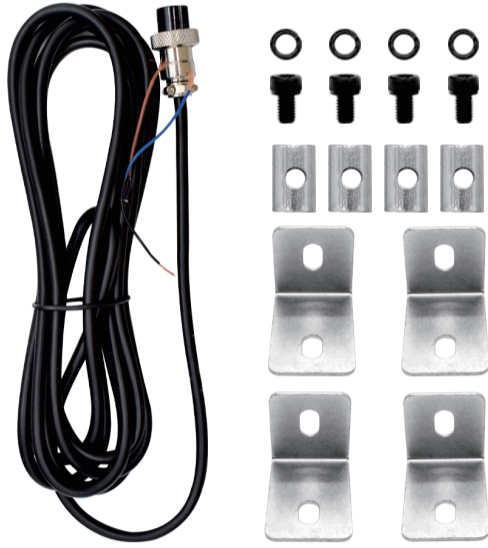


注: 光幕输出信号状态均指光幕对准无遮挡时的状态
 JBJK为内置继电器输出, 需考虑继电器有电气机械寿命

安全光栅

DF系列

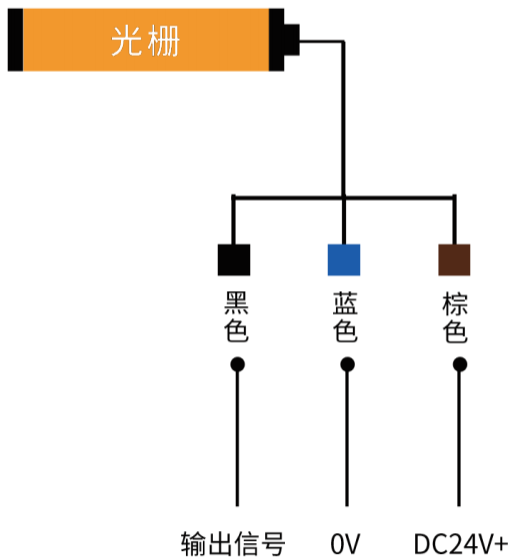
· 产品标配



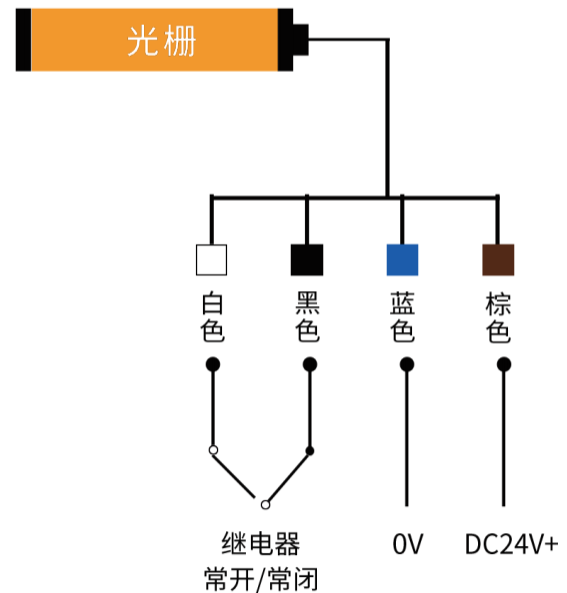
检测最远距离调节旋钮
0.35~0.7m可调

· 产品接线图

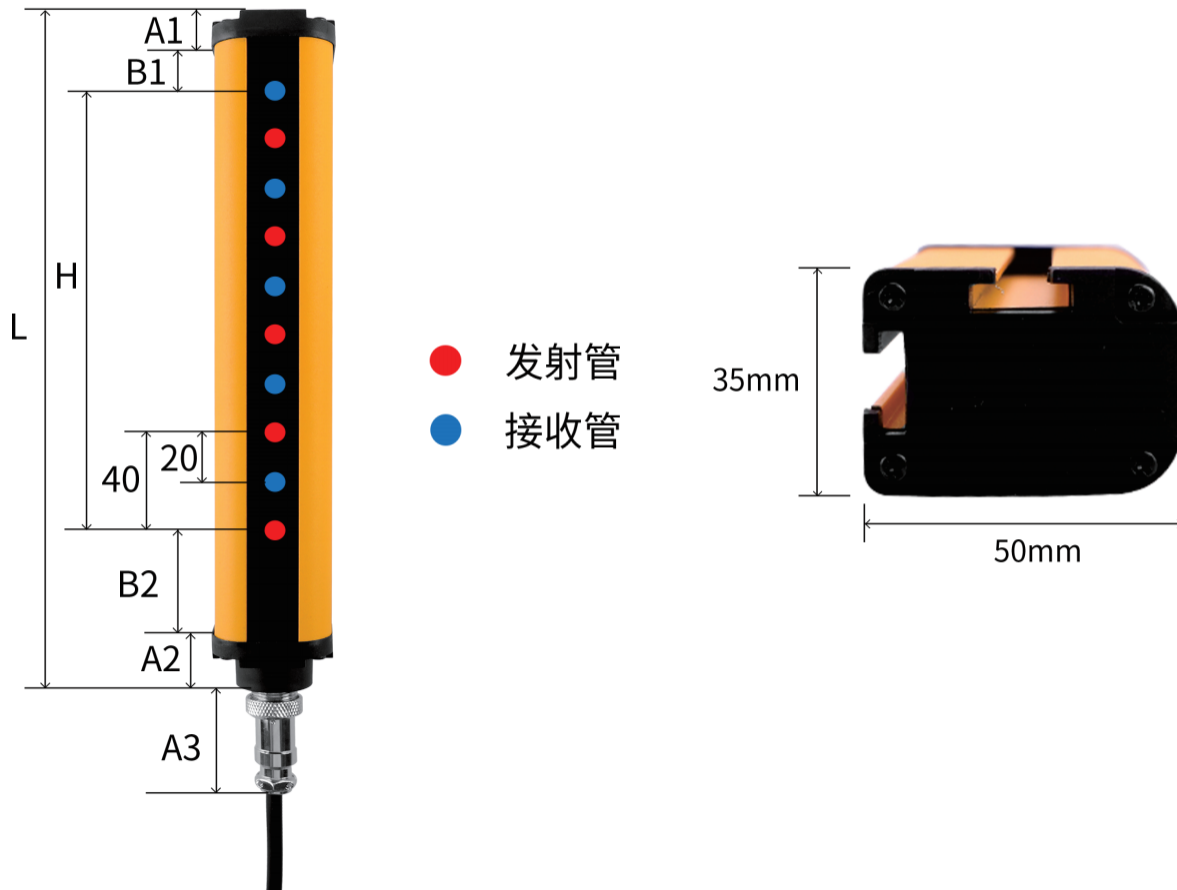
晶体管信号接线图



内置继电器输出接线图



· 产品尺寸



注释

A1: 上端盖 A2: 下端盖
 B1: 上盲区 B2: 下盲区
 D: 光轴间距40mm
 H: 保护高度
 L: 光栅总高度

$$L = A1 + B1 + H + A2 + B2 = H + 91\text{mm}$$

$$H = (\text{光轴数量} - 1) * D$$

$$A1 = 8\text{mm} \quad A2 = 18\text{mm} \quad A3 = 33\text{mm}$$

$$B1 = 20\text{mm} \quad B2 = 45\text{mm}$$

安全光栅

DF系列

选型提示:

- 1、常规型漫反射光栅检测距离是0.1~0.7m,即手距离光栅0.1m之外才会感应,最远0.7m这个数据可以根据旋钮调节(0.35~0.7m)
- 2、出厂测试都是以手为依据,检测其他材料由于反光程度不一样,需要实际测试。
- 3、如出现异常遮挡,可在前面位置天花板或者墙面放黑色贴纸再试试,周围反光物体影响较大。
- 4、对白色物体和有反光物体检测距离会比较手远,黑色和灰色物体会偏近。
- 5、在危险区域不建议对偏弱色和灰色物体进行防护,以免出现感应不到。

DF漫反射选型尺寸表

光轴数量	保护高度(H)	总高度(L)	产品型号	光轴数量	保护高度(H)	总高度(L)	产品型号
4	120	211	DF40-04	22	840	931	DF40-22
6	200	291	DF40-06	24	920	1011	DF40-24
8	280	371	DF40-08	26	1000	1091	DF40-26
10	360	451	DF40-10	28	1080	1171	DF40-28
12	440	531	DF40-12	30	1160	1251	DF40-30
14	520	611	DF40-14	32	1240	1331	DF40-32
16	600	691	DF40-16	34	1320	1411	DF40-34
18	680	771	DF40-18	36	1400	1491	DF40-36
20	760	851	DF40-20	38	1480	1571	DF40-38