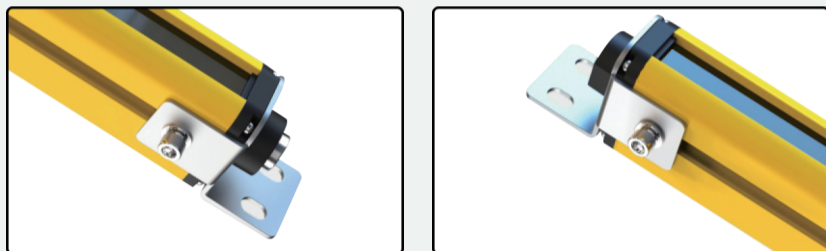


抗光型安全光栅-THP系列

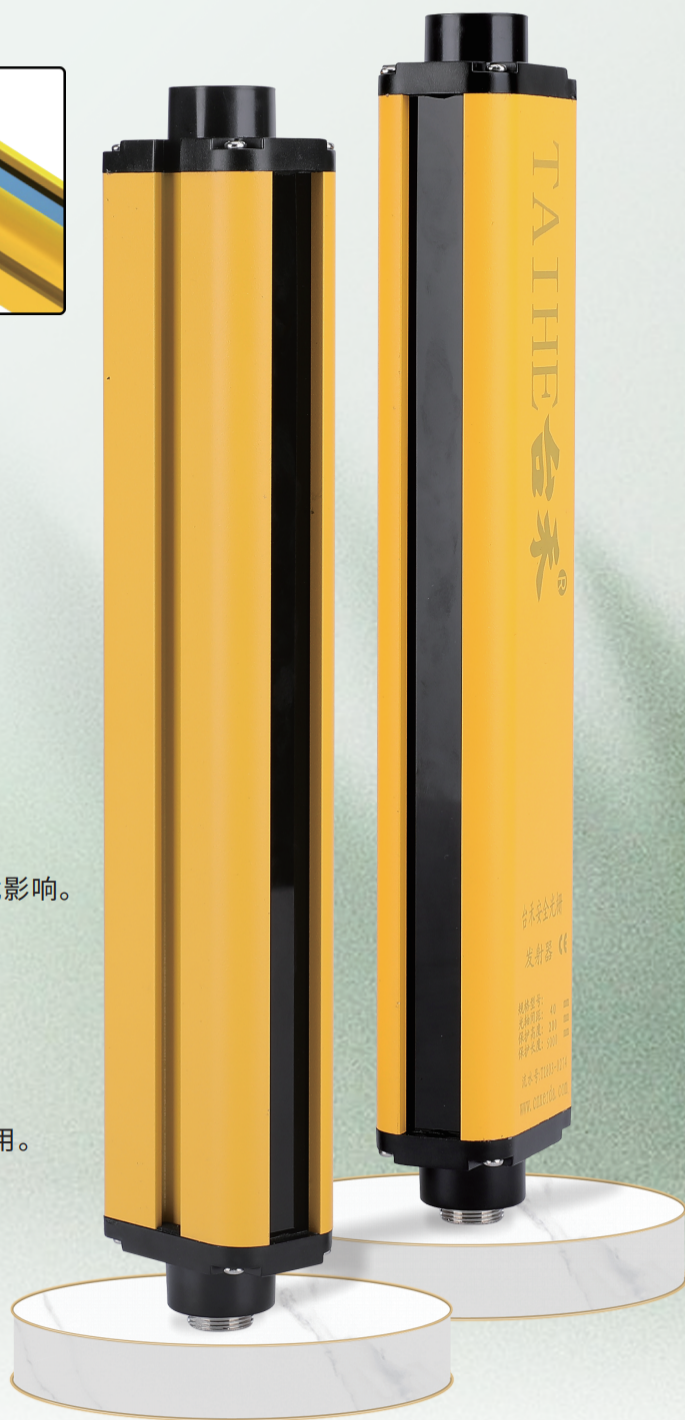
THP系列安全光栅介绍

THP系列安全光栅专为强光环境设计，具备超强抗光能力，可抵抗太阳光照射不受影响，可以用于阳光环境、电焊弧光环境、激光打标切割雕刻环境。采用独立双回路输出设计，具备输出回路自检功能和过流保护功能。采用独特的光学透镜设计，对射距离最远可达20米以上。光栅输出为晶体管信号，可直接与PLC、继电器等连接。外壳双面卡槽设计，安装方便。



产品特点

- 超强抗光干扰，太阳光照射不受影响。
- 对射距离远，最远可达到20米。
- 采用双回路自检输出设计方式，安全可靠性强。
- 抗电磁干扰能力强，能够有效抗击设备电机的各种电磁干扰影响。
- 光幕内部采用抗震结构及铝合金外壳结构设计，抗震性好。
- 采用线同步技术，抗光干扰能力强。
- 安装方式多样，多种安装支架选择，适用于更多环境安装使用。



· 技术参数

光栅电气参数

工作电源	DC10~30V
功率	<5W
光轴间距	20mm、40mm
分辨率	30mm、50mm
光轴数量	4、6、8、10、12、14、16、18.....256
保护高度	保护高度H = (N-1)*光轴间距, N为光轴数
发射光源	940nm
响应时间	响应时间=(N*0.1ms) + 0.4ms(N为光轴数)
安全输出 (OSSD)	PNP晶体管输出,负载电流200mA以下,残余电压1V以下(因电缆延长导致的电压降除外),漏电流1mA以下; NPN晶体管输出,负载电流200mA以下,残余电压1V以下(因电缆延长导致的电压降除外),漏电流1mA以下。
防护电路	电源过压保护、反极性保护和输出过流保护
对射距离	0.1~2m、0.1~5m、0.1~10m、0.1~20m (注:有反光情况需特殊备注)
抗光干扰	10000Lux(入射角 $\theta > 5^\circ$)
光幕形式	对射式
同步方式	线同步
外壳材质	铝合金
外壳防护等级	IP65
截面尺寸	35* 50mm
抗振动能力	频率10Hz~55Hz,振幅0.35 +0.05mm, X、Y及Z方向各20次
工作环境温度	-10°C~55°C(无凝结)
储存环境温度	-30°C~70°C(无凝结)
工作环境湿度	温度20°C时,空气相对湿度<85%

安全光栅

THP系列

· 产品型号说明 (例如: TCG40-08-NB-A)

TCG40-08-NB-A

对射距离:
A:0~5米/B:0~10米
C:0~15米/D:0~20米

输出信号:
NB:NPN常闭/NK:NPN常开
PB:PNP常闭/PK:PNP常开

光轴数量:
4、6、8、10、12、14、16、18.....

光轴间距:
D=20mm/40mm

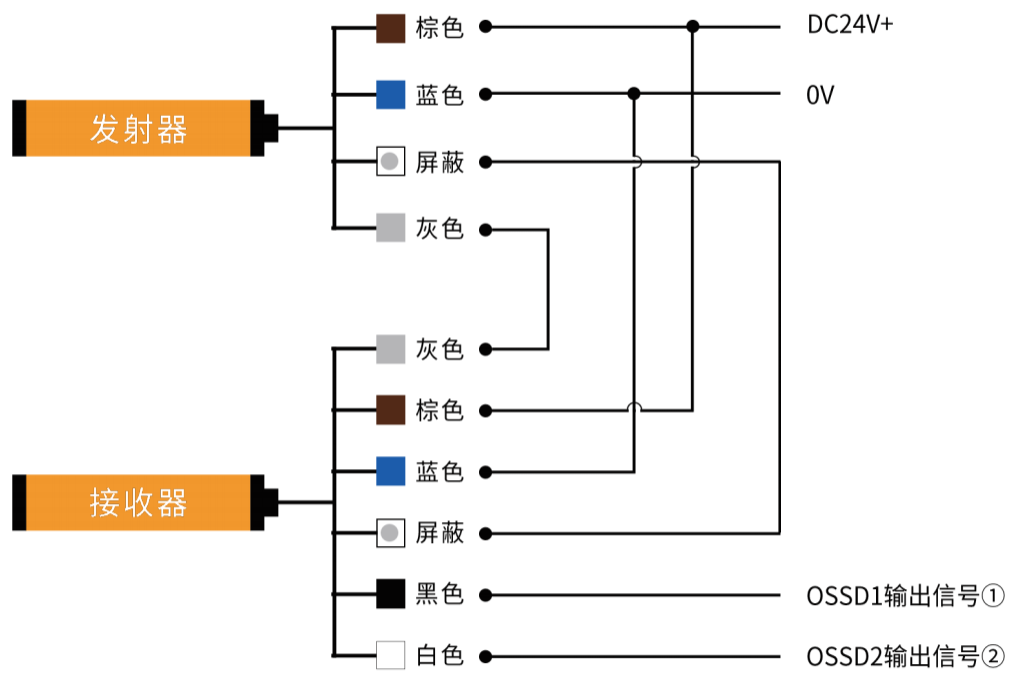
台禾品牌
THP系列

· 产品标配

安全光栅
THP 系列

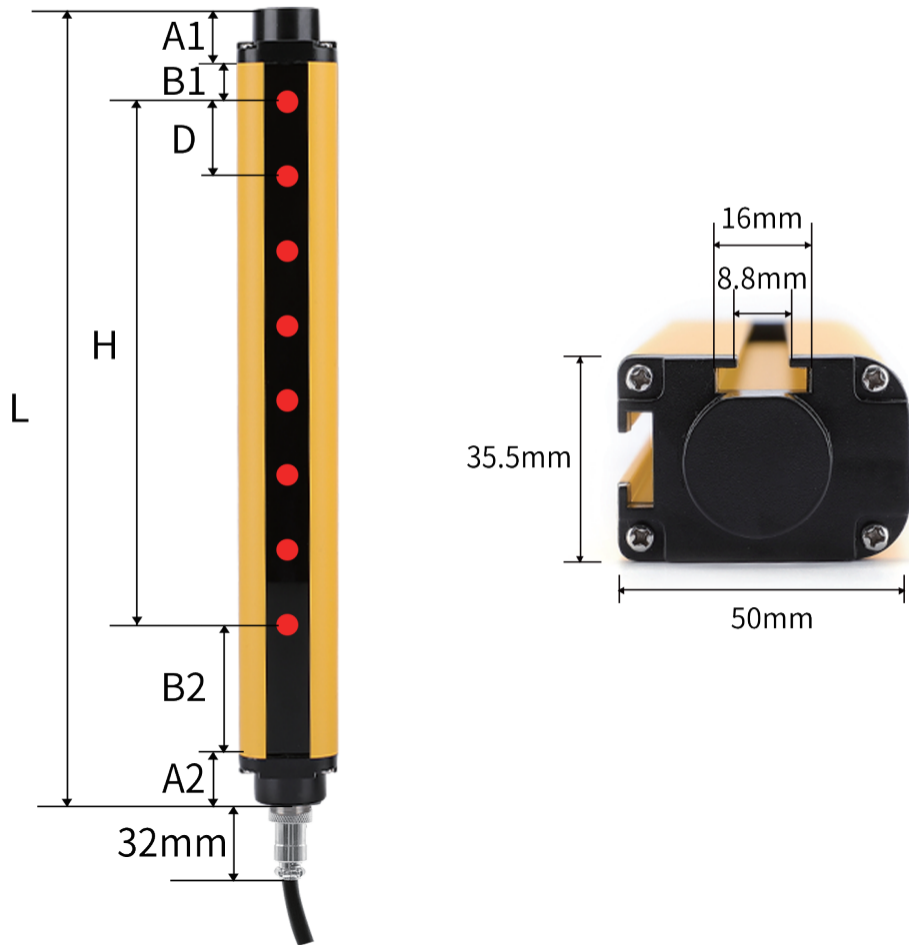


· 产品接线图



注: 黑色和白色线为双路独立信号输出, 如只需一路, 则将另一条线用胶布裹好做绝缘处理。

· 产品尺寸



注释

A1: 上端盖 A2: 下端盖
 B1: 上盲区 B2: 下盲区
 D: 光轴间距
 5mm、10mm、20mm、40mm
 H: 保护高度
 L: 光栅总高度

$$L = A1 + A2 + B1 + B2 + H$$

$$H = (\text{光轴数量} - 1) * D$$

A1=20mm A2=20mm
 当D=20mm/40mm时
 B1=10mm B2=35mm

安全光栅

THP系列

安全光栅

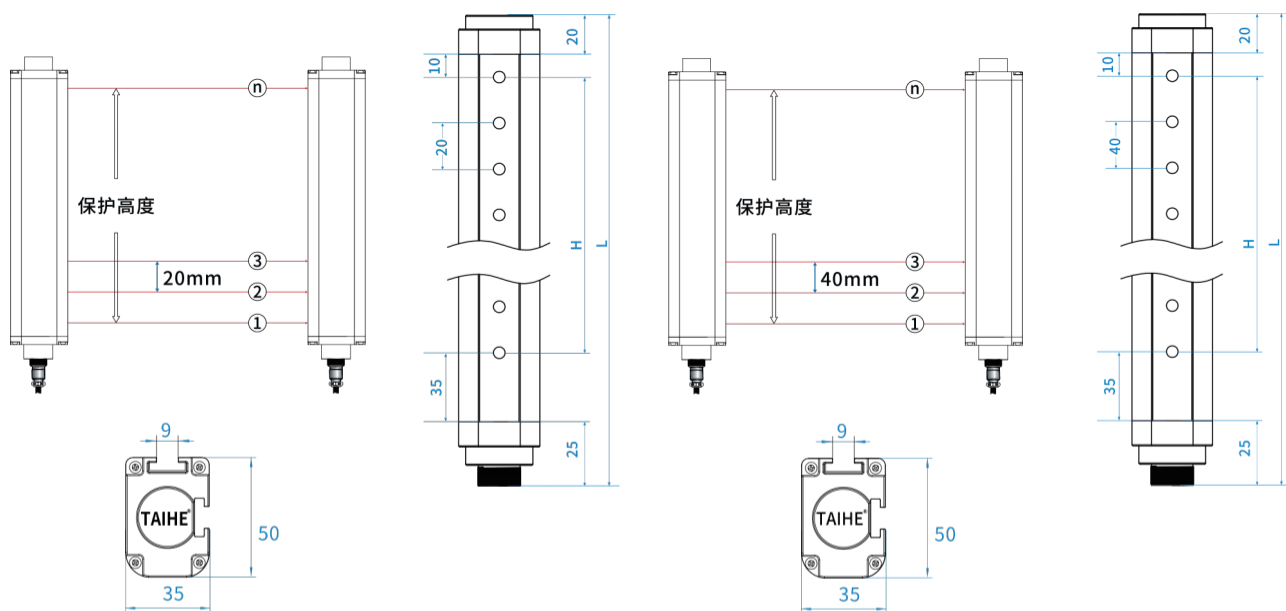
THP系列

光轴间距D=20mm

光轴数量	保护高度(H)	总高度(L)	产品型号	外形尺寸 L*W*H (mm)
8	140	230	THP20-08	35*50*230
16	300	390	THP20-16	35*50*390
24	460	550	THP20-24	35*50*550
32	620	710	THP20-32	35*50*710
40	780	870	THP20-40	35*50*870
48	940	1030	THP20-48	35*50*1030
56	1100	1190	THP20-56	35*50*1190
64	1260	1350	THP20-64	35*50*1350
72	1420	1510	THP20-72	35*50*1510
80	1580	1670	THP20-80	35*50*1670
88	1740	1830	THP20-88	35*50*1830
96	1900	1990	THP20-96	35*50*1990
104	2060	2150	THP20-104	35*50*2150
112	2220	2310	THP20-112	35*50*2310
120	2380	2470	THP20-120	35*50*2470
128	2540	2630	THP20-128	35*50*2630
136	2700	2790	THP20-136	35*50*2790
144	2860	2950	THP20-144	35*50*2950
152	3020	3110	THP20-152	35*50*3110
160	3180	3270	THP20-160	35*50*3270

光轴间距D=40mm

光轴数量	保护高度(H)	总高度(L)	产品型号	外形尺寸 L*W*H (mm)
8	280	370	THP40-08	35*50*370
12	440	530	THP40-12	35*50*530
16	600	690	THP40-16	35*50*690
20	760	850	THP40-20	35*50*850
24	920	1010	THP40-24	35*50*1010
28	1080	1170	THP40-28	35*50*1170
32	1240	1330	THP40-32	35*50*1330
36	1400	1490	THP40-36	35*50*1490
40	1560	1650	THP40-40	35*50*1650
44	1720	1810	THP40-44	35*50*1810
48	1880	1970	THP40-48	35*50*1970
52	2040	2130	THP40-52	35*50*2130
56	2200	2290	THP40-56	35*50*2290
60	2360	2450	THP40-60	35*50*2450
64	2520	2610	THP40-64	35*50*2610
68	2680	2770	THP40-68	35*50*2770
72	2840	2930	THP40-72	35*50*2930
76	3000	3090	THP40-76	35*50*3090
80	3160	3250	THP40-80	35*50*3250
84	3320	3410	THP40-84	35*50*3410



H为光栅的保护高度:

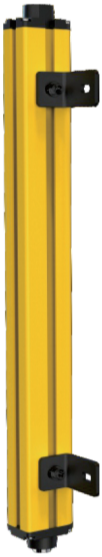
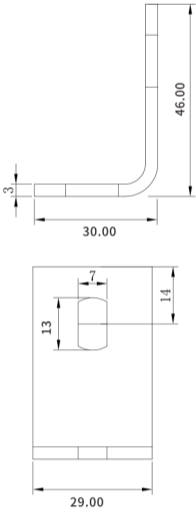

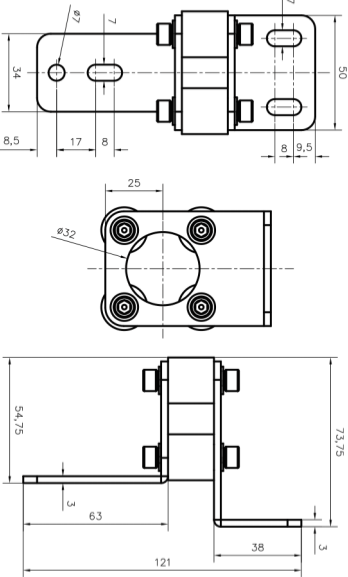

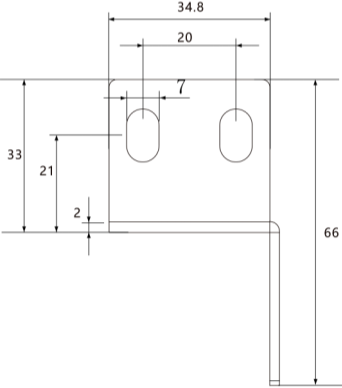
$$H = (\text{光轴数量} - 1) * \text{光轴间距}$$

L为光栅总高度:

$$L = \text{上下端盖高度} + \text{上下盲区} + \text{保护高度}$$

篇幅有限，如需更多型号或定制，请联系我们

· 安装支架选配

示意图	名称	配件	支架尺寸图
	L1背面/侧面安装	1: L型支架 (4pcs) 2: 滑块 (4pcs) 3: M6垫圈 (4pcs) 4: M6弹垫 (4pcs) 5: M6*16螺丝 (4pcs) 6: M6*8螺丝 (4pcs)	
	减震支架 (选购件)	1: 组装支架 (4pcs) 2: 滑块 (8pcs) 3: M6垫圈 (8pcs) 4: M6弹垫 (8pcs) 5: M6*16螺丝 (8pcs) 6: M6*8螺丝 (8pcs)	
	H1上下安装 (选购件)	1: H型支架 (4pcs) 2: 滑块 (4pcs) 3: M6垫圈 (4pcs) 4: M6弹垫 (4pcs) 5: M6*16螺丝 (8pcs) 6: M6*8螺丝 (4pcs)	

安全光栅

THP系列