

防水型安全光栅—TCF37系列

· 产品特点

- 防水防油, 防护等级达到IP68
- 外部采用圆形防水护罩, 美观实用
- 适用于酿酒厂、洗车厂和食品饮料生产等清洗冲刷场合设备或常年水汽潮湿场合



· 技术参数

光栅电气参数

工作电源	DC12~24V
功率	3~8W
光轴间距	10mm、20mm、40mm、60mm
光轴数量	4、6、8、10、12、14、16、18.....256
保护高度	保护高度H = (N-1) * 光轴间距, N为光轴数
响应时间	≤10ms
防护等级	Ip68
电缆	发射器3芯3米, 接收器4芯3米
绝缘电阻	≥100MΩ
信号输出	NPN/PNP
防护电路	反接保护, 输出短路保护
对射距离	0~3m(注:有反光情况需特殊备注)
抗光干扰	10000Lux(入射角I>5°)
截面尺寸	37.5*37.5mm
工作环境温度	-10°C~55°C(无凝结)
储存环境温度	-40°C~70°C(无凝结)
工作环境湿度	35%RH~85%RH

安全光栅

TCF37
系列

· 产品型号说明 (例如: TCF37-40-06-NB)

TCF37-40-06-NB

输出信号:
NB: NPN常闭
NK: NPN常开
PB: PNP常闭
PK: PNP常开

光轴数量:
4、6、8、10、12、14、16.....

光轴间距:
D=10mm/20mm/40mm/60mm

台禾品牌
TCF37系列

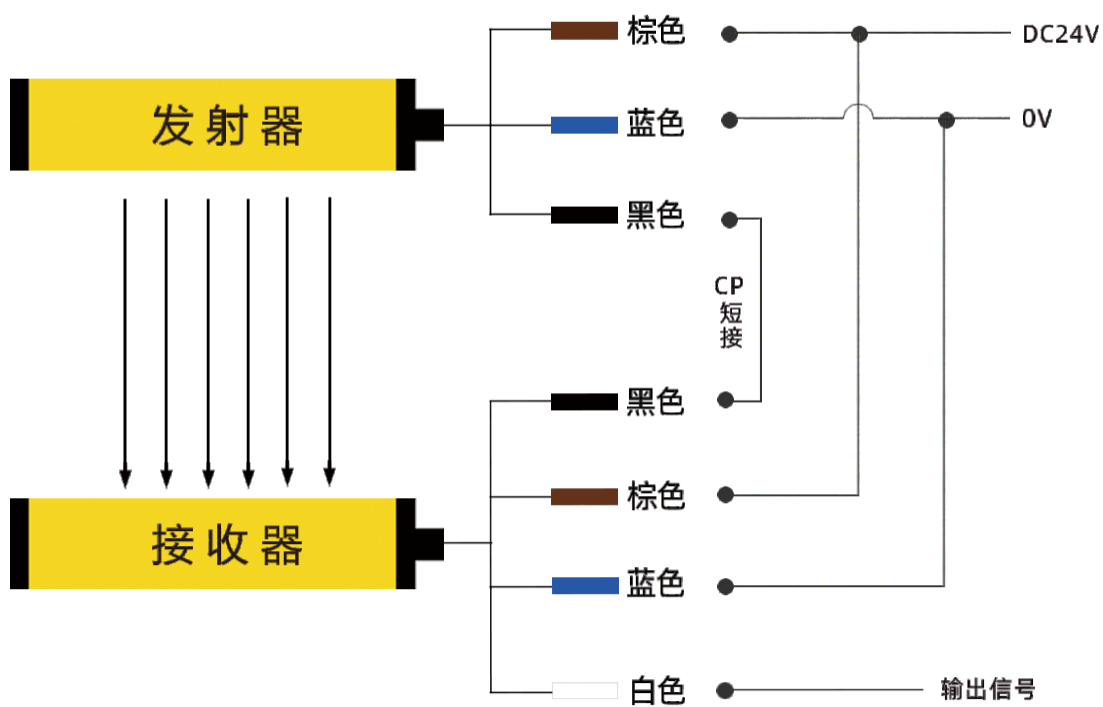
安全光栅

TGF37
系列

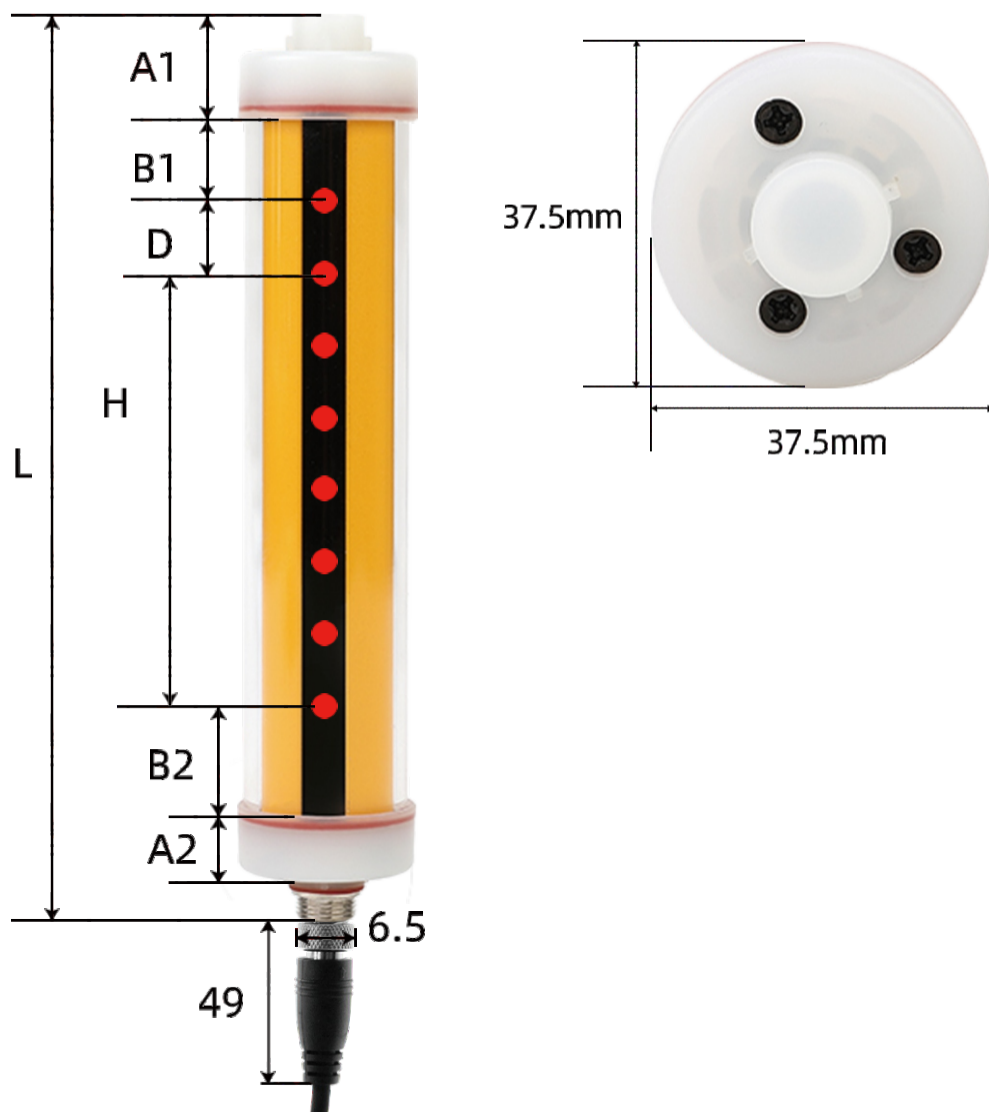
· 产品标配



· 产品接线图



· 产品尺寸



注释

A1: 上端盖 A2: 下端盖
 B1: 上盲区 B2: 下盲区
 D: 光轴间距
 10mm、20mm、40mm、60mm
 H: 保护高度
 L: 光栅总高度

$$H = (\text{光轴数量} - 1) * D$$

$$L = H + B1 + B2 + A1 + A2$$

$$= \text{光轴数量} * D + 64\text{mm}$$

$$B1 = 0.5D \quad B2 = 0.5D + 27\text{mm}$$

$$A1 = 21\text{mm} \quad A2 = 16\text{mm}$$

安全光栅

TCF37
系列

安全光栅

TCF37 系列

光轴间距D=10mm

光轴数量	保护高度(H)	总高度(L)	产品型号
8	70	144	TCF37-10-08
10	90	164	TCF37-10-10
12	110	184	TCF37-10-12
14	130	204	TCF37-10-14
16	150	224	TCF37-10-16
18	170	244	TCF37-10-18
20	190	264	TCF37-10-20
22	210	284	TCF37-10-22
24	230	304	TCF37-10-24
26	250	324	TCF37-10-26
28	270	344	TCF37-10-28
30	290	364	TCF37-10-30
32	310	384	TCF37-10-32
34	330	404	TCF37-10-34
36	350	424	TCF37-10-36
38	370	444	TCF37-10-38
40	390	464	TCF37-10-40
42	410	484	TCF37-10-42
44	430	504	TCF37-10-44
46	450	524	TCF37-10-46
48	470	544	TCF37-10-48
50	490	564	TCF37-10-50
52	510	584	TCF37-10-52
54	530	604	TCF37-10-54
56	550	624	TCF37-10-56
58	570	644	TCF37-10-58
60	590	664	TCF37-10-60
62	610	684	TCF37-10-62
64	630	704	TCF37-10-64
66	650	724	TCF37-10-66
68	670	744	TCF37-10-68
70	690	764	TCF37-10-70

光轴间距D=20mm

光轴数量	保护高度(H)	总高度(L)	产品型号
4	60	144	TCF37-20-04
6	100	184	TCF37-20-06
8	140	224	TCF37-20-08
10	180	264	TCF37-20-10
12	220	304	TCF37-20-12
14	260	344	TCF37-20-14
16	300	384	TCF37-20-16
18	340	424	TCF37-20-18
20	380	464	TCF37-20-20
22	420	504	TCF37-20-22
24	460	544	TCF37-20-24
26	500	584	TCF37-20-26
28	540	624	TCF37-20-28
30	580	664	TCF37-20-30
32	620	704	TCF37-20-32
34	660	744	TCF37-20-34
36	700	784	TCF37-20-36
38	740	824	TCF37-20-38
40	780	864	TCF37-20-40
42	820	904	TCF37-20-42
44	860	944	TCF37-20-44
46	900	984	TCF37-20-46
48	940	1024	TCF37-20-48
50	980	1064	TCF37-20-50
52	1020	1104	TCF37-20-52
54	1060	1144	TCF37-20-54
56	1100	1184	TCF37-20-56
58	1140	1224	TCF37-20-58
60	1180	1264	TCF37-20-60
62	1220	1304	TCF37-20-62
64	1260	1344	TCF37-20-64
66	1300	1384	TCF37-20-66

光轴间距D=40mm

光轴数量	保护高度(H)	总高度(L)	产品型号
4	120	224	TCF37-40-04
6	200	304	TCF37-40-06
8	280	384	TCF37-40-08
10	360	464	TCF37-40-10
12	440	544	TCF37-40-12
14	520	624	TCF37-40-14
16	600	704	TCF37-40-16
18	680	784	TCF37-40-18
20	760	864	TCF37-40-20
22	840	944	TCF37-40-22
24	920	1024	TCF37-40-24
26	1000	1104	TCF37-40-26
28	1080	1184	TCF37-40-28
30	1160	1264	TCF37-40-30
32	1240	1344	TCF37-40-32
34	1320	1424	TCF37-40-34
36	1400	1504	TCF37-40-36
38	1480	1584	TCF37-40-38
40	1560	1664	TCF37-40-40
42	1640	1744	TCF37-40-42
44	1720	1824	TCF37-40-44
46	1800	1904	TCF37-40-46
48	1880	1984	TCF37-40-48
50	1960	2064	TCF37-40-50
52	2040	2144	TCF37-40-52
54	2120	2224	TCF37-40-54
56	2200	2304	TCF37-40-56
58	2280	2384	TCF37-40-58
60	2360	2464	TCF37-40-60
62	2440	2544	TCF37-40-62
64	2520	2624	TCF37-40-64
66	2600	2704	TCF37-40-66

光轴间距D=60mm

光轴数量	保护高度(H)	总高度(L)	产品型号
4	180	304	TCF37-60-04
6	300	424	TCF37-60-06
8	420	544	TCF37-60-08
10	540	664	TCF37-60-10
12	660	784	TCF37-60-12
14	780	904	TCF37-60-14
16	900	1024	TCF37-60-16
18	1020	1144	TCF37-60-18
20	1140	1264	TCF37-60-20
22	1260	1384	TCF37-60-22
24	1380	1504	TCF37-60-24
26	1500	1624	TCF37-60-26
28	1620	1744	TCF37-60-28
30	1740	1864	TCF37-60-30
32	1860	1984	TCF37-60-32
34	1980	2104	TCF37-60-34
36	2100	2224	TCF37-60-36
38	2220	2344	TCF37-60-38
40	2340	2464	TCF37-60-40
42	1460	2584	TCF37-60-42
44	2580	2704	TCF37-60-44
46	2700	2824	TCF37-60-46
48	2820	2944	TCF37-60-48
50	2940	3064	TCF37-60-50

安全光栅

TCF37
系列

H为光栅的保护高度：

$H = (\text{光轴数量} - 1) * \text{光轴间距}$

L为光栅总高度：

$L = \text{上下端盖高度} + \text{上下盲区} + \text{保护高度}$

篇幅有限，如需更多型号或定制，请联系我们