

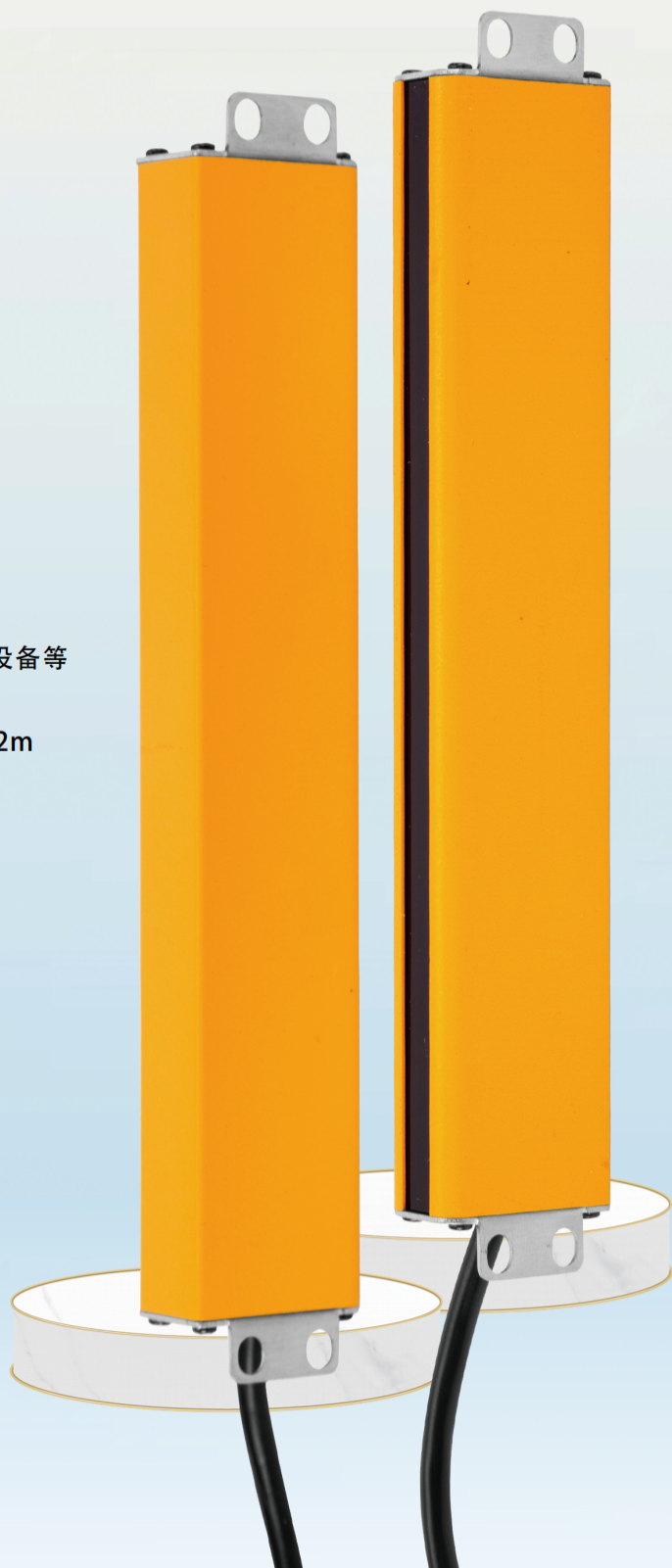
超薄型安全光栅-THE16系列

THE16系列安全光栅介绍

THE16系列采用侧面出光的超薄型外壳，外壳截面尺寸16mm*30mm，安装方便。该系列具备输出回路自检功能以及输出过流保护功能。采用宽电压12~24V供电，输出晶体管NPN、PNP信号，可与PLC、继电器等外部设备连接控制。

产品特点

- 超薄外壳，侧面出光，安装方便
- 符合TYPE2安全等级
- 适用于流水线，自动分拣、售货机、中小型机械设备等
- 自检完善，盲区小，多种间距可选，对射距离0~2m



· 技术参数

光栅电气参数

工作电源	DC12-24V (MAX30V)
功率	<5W
光轴间距	10mm、20mm、30mm、40mm
分辨率	20mm、30mm、40mm、50mm
光轴数量	4、6、8、10、12、14、16、18.....256
保护高度	保护高度H = (N-1) * 光轴间距, N为光轴数
响应时间	≤10ms
安全输出 (OSSD)	PNP晶体管输出,负载电流200mA以下,残余电压1V以下(因电缆延长导致的电压降除外),漏电流1mA以下; NPN晶体管输出,负载电流200mA以下,残余电压1V以下(因电缆延长导致的电压降除外),漏电流1mA以下。
防护电路	电源过压保护、反极性保护和输出过流保护
对射距离	0~2m (注:有反光情况需特殊备注)
抗光干扰	10000Lux(入射角I>5°)
同步方式	线同步
外壳材质	铝合金
截面尺寸	16mm*30mm
工作环境温度	-10°C~55°C(无凝结)
储存环境温度	-30°C~70°C(无凝结)
工作环境湿度	温度20°C时,空气相对湿度<85%

· 产品型号说明(例如:THE16-20-08-NB-W)

THE16-20-08-NB-W

外壳颜色:
默认留空:黄色外壳
-W:银色外壳

输出信号:
NB:NPN常闭/NK:NPN常开
PB:PNP常闭/PK:PNP常开

光轴数量:
4、6、8、10、12、14、16、18.....

光轴间距:
D=10mm、20mm、30mm、40mm

台禾品牌
THE16系列

注: 如需定制交叉扫描、光轴屏蔽等特殊功能,可备注。

安全光栅

THE16
系列

· 产品标配

默认黄色外壳



银色外壳

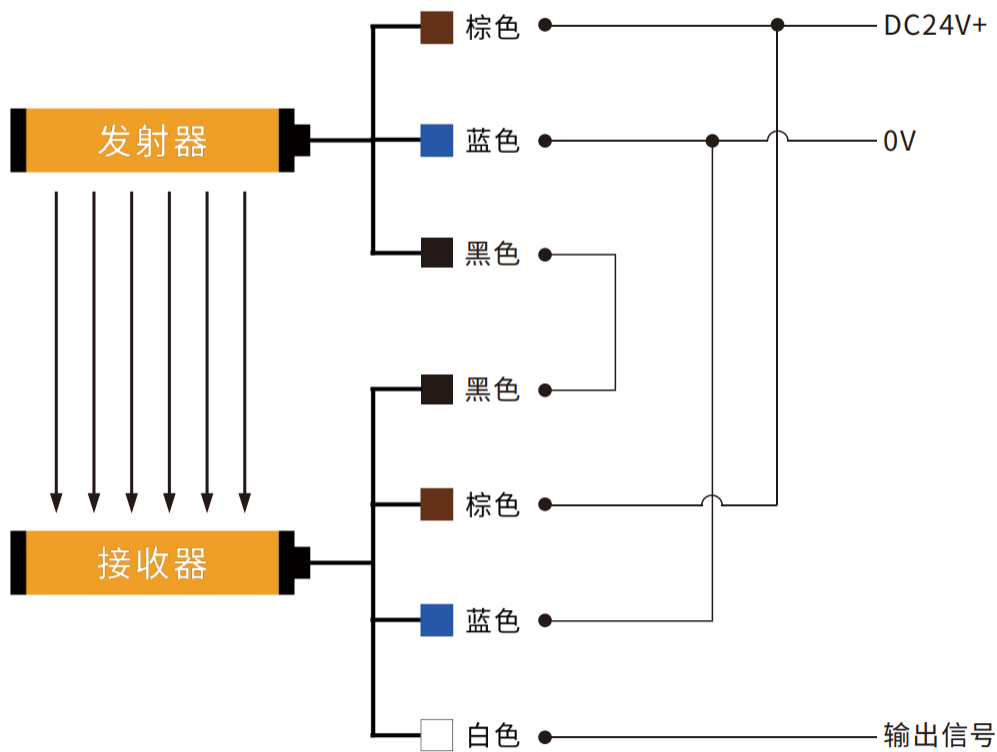


安全光栅
THE16
系列

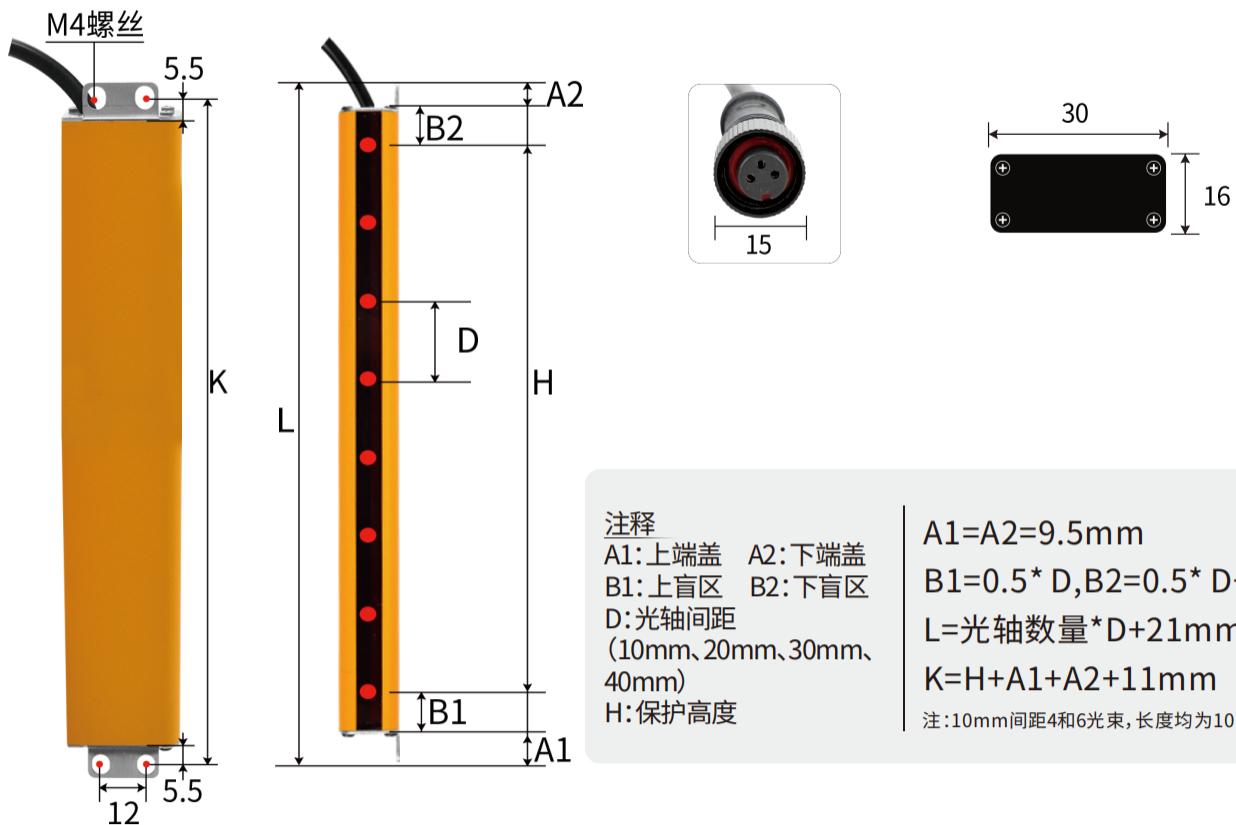
安全光栅

THE16 系列

· 产品接线图



· 产品尺寸



光轴间距D=10mm

光轴数量	保护高度(H)	总高度(L)	产品型号
4	30	101	THE16-10-04
6	50	101	THE16-10-06
8	70	101	THE16-10-08
10	90	121	THE16-10-10
12	110	141	THE16-10-12
14	130	161	THE16-10-14
16	150	181	THE16-10-16
18	170	201	THE16-10-18
20	190	221	THE16-10-20
22	210	241	THE16-10-22
24	230	261	THE16-10-24
26	250	281	THE16-10-26
28	270	301	THE16-10-28
30	290	321	THE16-10-30
32	310	341	THE16-10-32
34	330	361	THE16-10-34
36	350	381	THE16-10-36
38	370	401	THE16-10-38
40	390	421	THE16-10-40
42	410	441	THE16-10-42
44	430	461	THE16-10-44
46	450	481	THE16-10-46
48	470	501	THE16-10-48
50	490	521	THE16-10-50
52	510	541	THE16-10-52
54	530	561	THE16-10-54
56	550	581	THE16-10-56
58	570	601	THE16-10-58
60	590	621	THE16-10-60
62	610	641	THE16-10-62
64	630	661	THE16-10-64
66	650	681	THE16-10-66
68	670	701	THE16-10-68
70	690	721	THE16-10-70
72	710	741	THE16-10-72
74	730	761	THE16-10-74
76	750	781	THE16-10-76
78	770	801	THE16-10-78
80	790	821	THE16-10-80
82	810	841	THE16-10-82
84	830	861	THE16-10-84
86	850	881	THE16-10-86
88	870	901	THE16-10-88
.....

光轴间距D=20mm

光轴数量	保护高度(H)	总高度(L)	产品型号
4	60	101	THE16-20-04
6	100	141	THE16-20-06
8	140	181	THE16-20-08
10	180	221	THE16-20-10
12	220	261	THE16-20-12
14	260	301	THE16-20-14
16	300	341	THE16-20-16
18	340	381	THE16-20-18
20	380	421	THE16-20-20
22	420	461	THE16-20-22
24	460	501	THE16-20-24
26	500	541	THE16-20-26
28	540	581	THE16-20-28
30	580	621	THE16-20-30
32	620	661	THE16-20-32
34	660	701	THE16-20-34
36	700	741	THE16-20-36
38	740	781	THE16-20-38
40	780	821	THE16-20-40
42	820	861	THE16-20-42
44	860	901	THE16-20-44
46	900	941	THE16-20-46
48	940	981	THE16-20-48
50	980	1021	THE16-20-50
52	1020	1061	THE16-20-52
54	1060	1101	THE16-20-54
56	1100	1141	THE16-20-56
58	1140	1181	THE16-20-58
60	1180	1221	THE16-20-60
62	1220	1261	THE16-20-62
64	1260	1301	THE16-20-64
66	1300	1341	THE16-20-66
68	1340	1381	THE16-20-68
70	1380	1421	THE16-20-70
72	1420	1461	THE16-20-72
74	1460	1501	THE16-20-74
76	1500	1541	THE16-20-76
78	1540	1581	THE16-20-78
80	1580	1621	THE16-20-80
82	1620	1661	THE16-20-82
84	1660	1701	THE16-20-84
86	1700	1741	THE16-20-86
88	1740	1781	THE16-20-88
.....

安全光栅

THE16
系列

安全光栅

THE16 系列

光轴间距D=30 mm			
光轴数量	保护高度(H)	总高度(L)	产品型号
4	90	141	THE16-30-04
6	150	201	THE16-30-06
8	210	261	THE16-30-08
10	270	321	THE16-30-10
12	330	381	THE16-30-12
14	390	441	THE16-30-14
16	450	501	THE16-30-16
18	510	561	THE16-30-18
20	570	621	THE16-30-20
22	630	681	THE16-30-22
24	690	741	THE16-30-24
26	750	801	THE16-30-26
28	810	861	THE16-30-28
30	870	921	THE16-30-30
32	930	981	THE16-30-32
34	990	1041	THE16-30-34
36	1050	1101	THE16-30-36
38	1110	1161	THE16-30-38
40	1170	1221	THE16-30-40
42	1230	1281	THE16-30-42
44	1290	1341	THE16-30-44
46	1350	1401	THE16-30-46
48	1410	1461	THE16-30-48
50	1470	1521	THE16-30-50
52	1530	1581	THE16-30-52
54	1590	1641	THE16-30-54
56	1650	1701	THE16-30-56
58	1710	1761	THE16-30-58
60	1770	1821	THE16-30-60
62	1830	1881	THE16-30-62
64	1890	1941	THE16-30-64
66	1950	2001	THE16-30-66
68	2010	2061	THE16-30-68
70	2070	2121	THE16-30-70
72	2130	2181	THE16-30-72
74	2190	2241	THE16-30-74
.....

光轴间距D=40 mm			
光轴数量	保护高度(H)	总高度(L)	产品型号
4	120	181	THE16-40-04
6	200	261	THE16-40-06
8	280	341	THE16-40-08
10	360	421	THE16-40-10
12	440	501	THE16-40-12
14	520	581	THE16-40-14
16	600	661	THE16-40-16
18	680	741	THE16-40-18
20	760	821	THE16-40-20
22	840	901	THE16-40-22
24	920	981	THE16-40-24
26	1000	1061	THE16-40-26
28	1080	1141	THE16-40-28
30	1160	1221	THE16-40-30
32	1240	1301	THE16-40-32
34	1320	1381	THE16-40-34
36	1400	1461	THE16-40-36
38	1480	1541	THE16-40-38
40	1560	1621	THE16-40-40
42	1640	1701	THE16-40-42
44	1720	1781	THE16-40-44
46	1800	1861	THE16-40-46
48	1880	1941	THE16-40-48
50	1960	2021	THE16-40-50
52	2040	2101	THE16-40-52
54	2120	2181	THE16-40-54
56	2200	2261	THE16-40-56
58	2280	2341	THE16-40-58
60	2360	2421	THE16-40-60
62	2440	2501	THE16-40-62
64	2520	2581	THE16-40-64
66	2600	2661	THE16-40-66
68	2680	2741	THE16-40-68
70	2760	2821	THE16-40-70
72	2840	2901	THE16-40-72
74	2920	2981	THE16-40-74
.....

H为光栅的保护高度:

$$H = (\text{光轴数量} - 1) * \text{光轴间距}$$

L为光栅总高度:

$$L = \text{上下端盖高度} + \text{上下盲区} + \text{保护高度}$$

篇幅有限，如需更多型号或定制，请联系我们