

# 通用型安全光栅-THY系列

## THY系列安全光栅介绍

THY系列外壳大小适中，截面尺寸30mm\*31mm。引线式插头设计，引线可折弯，插头不占用安装空间。具备自检和输出过流防护功能。光栅采用宽电压DC12~24V输入，可输出晶体管NPN、PNP信号，也可内置信号继电器输出常开、常闭信号。适用于一些小型设备、区域防护等。

### 产品特点

- 符合TYPE2安全标准
- 外壳小巧美观，接线方便
- 满足多种安装场景，适用于自动化设备、中小型机械设备
- 可内置继电器输出，晶体管NPN、PNP输出



## · 技术参数

### 光栅电气参数

工作电源	DC12~24V (MAX30V)
功率	<5W
光轴间距	5mm、10mm、20mm、40mm
分辨率	15mm、20mm、30mm、50mm
光轴数量	4、6、8、10、12、14、16、18.....256
保护高度	保护高度H = (N-1) * 光轴间距, N为光轴数
响应时间	<20ms
安全输出 (OSSD)	PNP晶体管输出,负载电流200mA以下,残余电压1V以下(因电缆延长导致的电压降除外),漏电流1mA以下; NPN晶体管输出,负载电流200mA以下,残余电压1V以下(因电缆延长导致的电压降除外),漏电流1mA以下。
防护电路	电源过压保护、反极性保护和输出过流保护
对射距离	0.2~3m (对射距离低于0.2m请备注)
抗光干扰	10000Lux(入射角I>5°) (室内无阳光照射环境使用)
同步方式	线同步、光同步可选
外壳材质	铝合金
截面尺寸	31mm*30mm
工作环境温度	-10℃~55℃ (无凝结)
储存环境温度	-30℃~70℃ (无凝结)
工作环境湿度	温度20℃时, 空气相对湿度<85%

## · 产品型号说明(例如:THY40-08-NB)

**THY40-08-NB-**  

X或留空:线同步通讯(默认)  
G:光同步通讯

输出信号：  
NB:NPN常闭/NK:NPN常开  
PB:PNP常闭/PK:PNP常开  
JB:继电器常闭  
JK:继电器常开

光轴数量：  
4、6、8、10、12.....

光轴间距：  
D=5mm、10mm、20mm、40mm

台禾品牌  
THY系列

安全光栅

THY系列

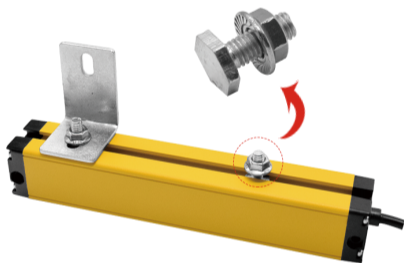
# 安全光栅

## THY 系列

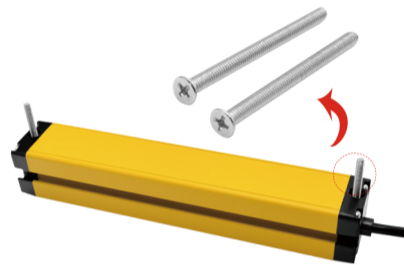
### · 产品标配



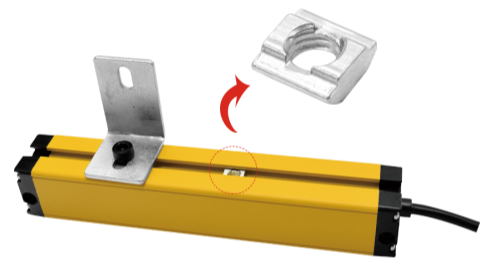
### · 安装方式



L1侧装凹槽型  
(默认标配)



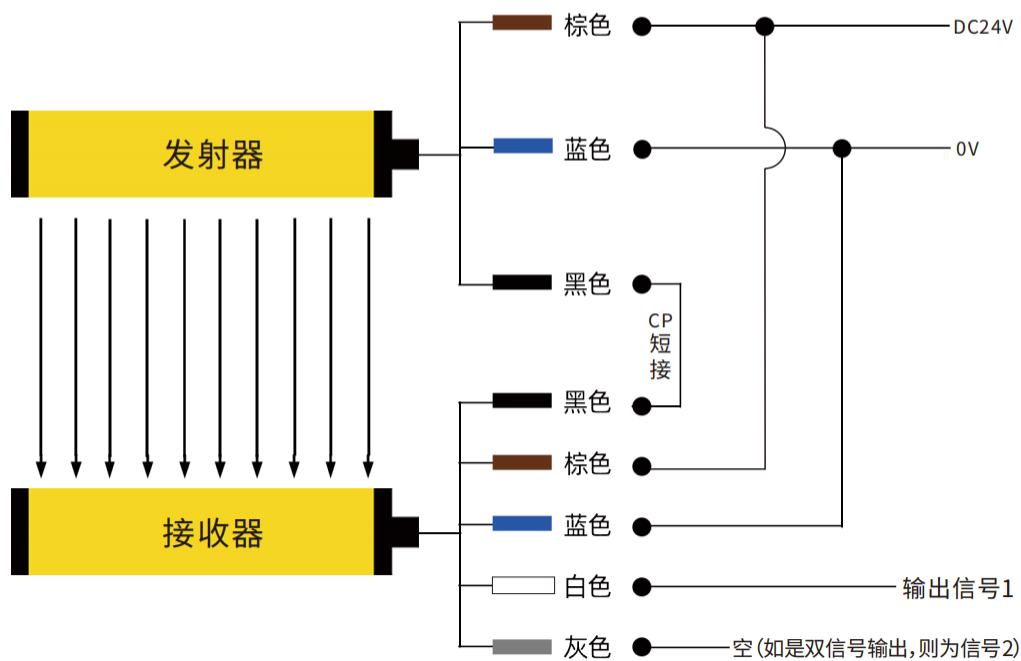
L2螺丝安装  
(购买时需说明)



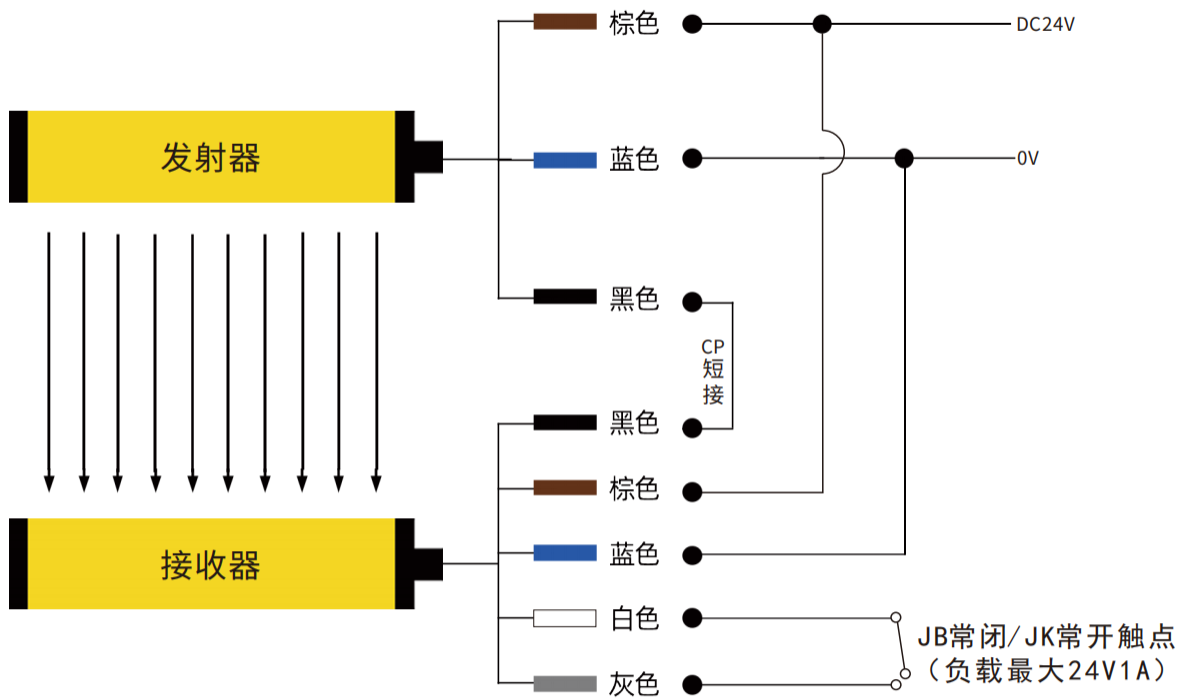
L3滑块安装  
(购买时需说明)

## ·线同步接线图

### 后缀为-NB/NK/PB/PK晶体管输出时



### 后缀为-J继电器输出时

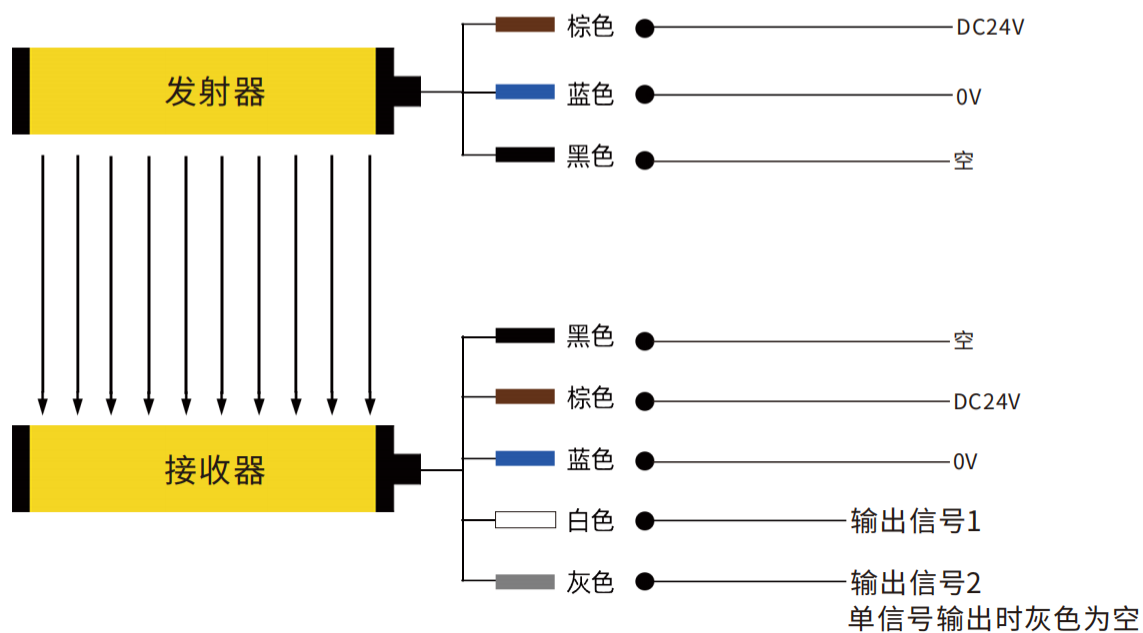


安全光栅

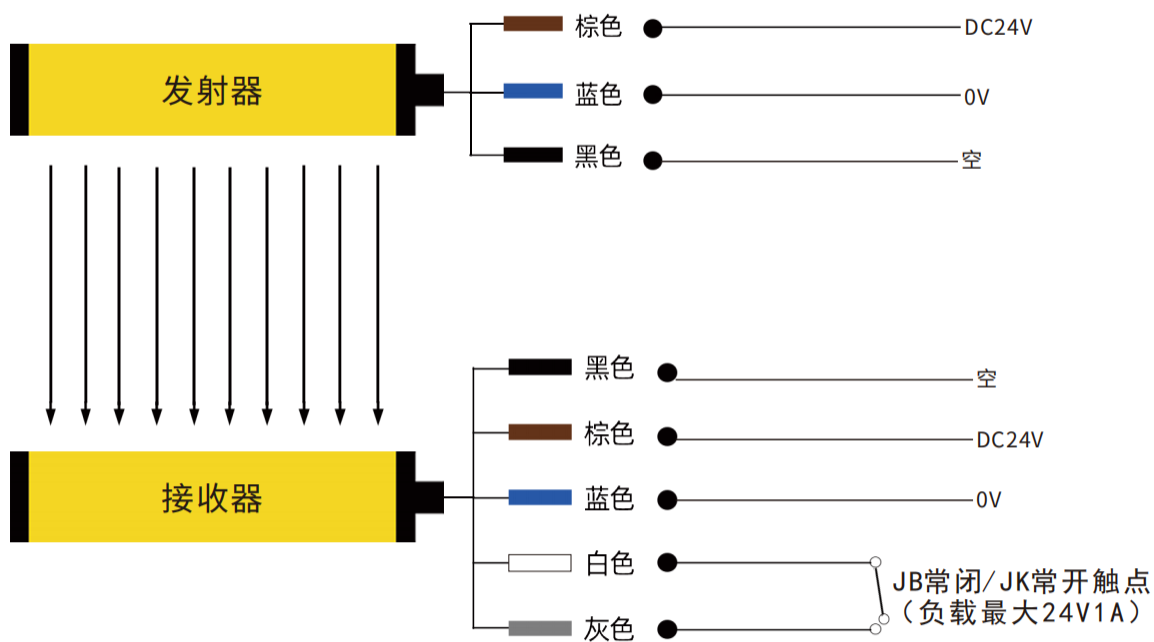
THY系列

### ·光同步接线图

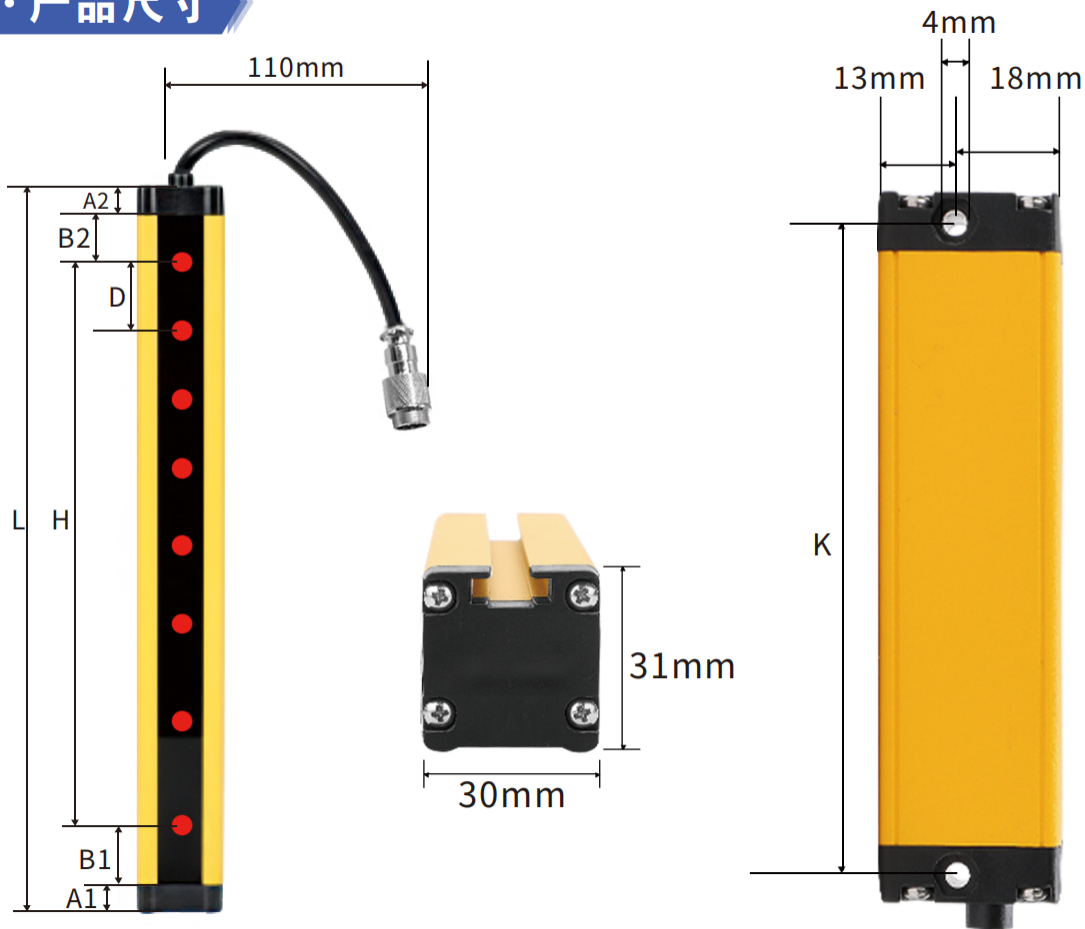
#### 后缀为-NP、2N、2P晶体管信号输出时



#### 后缀为-JB、JK继电器信号输出时



## · 产品尺寸



### 注释

A1：上端盖 A2：下端盖  
 B1：上盲区 B2：下盲区  
 D：光轴间距（5mm、10mm、20mm、40mm）  
 H：保护高度  
 L：光栅总高度

$$L = H + A1 + B1 + A2 + B2$$

$$H = (\text{光束数量} - 1) * D$$

$$\text{孔距} K = L - 10\text{mm}$$

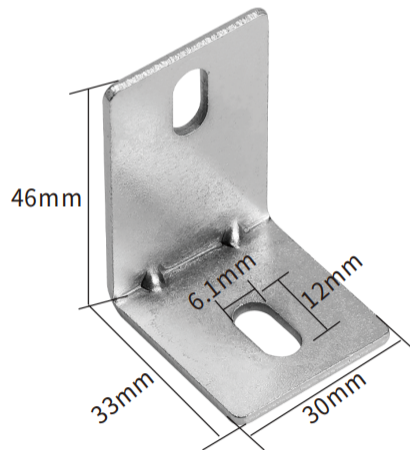
$$A1 = A2 = 10\text{mm}$$

当  $D = 5\text{mm}$  时,  $B1 = 2.5\text{mm}$ ,  $B2 = 10\text{mm}$

当  $D = 10\text{mm}$  时,  $B1 = 5\text{mm}$ ,  $B2 = 30\text{mm}$

当  $D = 20、40\text{mm}$  时,  $B1 = 10\text{mm}$ ,  $B2 = 30\text{mm}$

## · 安装片尺寸



L1

安全光栅

THY系列

# 安全光栅

## THY系列

光轴间距D=5mm			
光轴数量	保护高度(H)	总高度(L)	产品型号
16	75	107.5	THY5-16
24	115	147.5	THY5-24
32	155	187.5	THY5-32
40	195	227.5	THY5-40
48	235	267.5	THY5-48
56	275	307.5	THY5-56
64	315	347.5	THY5-64
72	355	387.5	THY5-72
80	395	427.5	THY5-80
88	435	467.5	THY5-88
96	475	507.5	THY5-96
104	515	547.5	THY5-104
112	555	587.5	THY5-112
120	595	627.5	THY5-120
128	635	667.5	THY5-128
136	675	707.5	THY5-136
144	715	747.5	THY5-144
152	755	787.5	THY5-152
160	795	827.5	THY5-160
168	835	867.5	THY5-168
176	875	907.5	THY5-176
184	915	947.5	THY5-184
192	955	987.5	THY5-192
200	995	1027.5	THY5-200
208	1035	1067.5	THY5-208
216	1075	1107.5	THY5-216
224	1115	1147.5	THY5-224
232	1155	1187.5	THY5-232
.....	.....	.....	.....

光轴间距D=10mm			
光轴数量	保护高度(H)	总高度(L)	产品型号
6	50	105	THY10-06
8	70	125	THY10-08
10	90	145	THY10-10
12	110	165	THY10-12
14	130	185	THY10-14
16	150	205	THY10-16
18	170	225	THY10-18
20	190	245	THY10-20
22	210	265	THY10-22
24	230	285	THY10-24
26	250	305	THY10-26
28	270	325	THY10-28
30	290	345	THY10-30
32	310	365	THY10-32
34	330	385	THY10-34
36	350	405	THY10-36
38	370	425	THY10-38
40	390	445	THY10-40
42	410	465	THY10-42
44	430	485	THY10-44
46	450	505	THY10-46
48	470	525	THY10-48
50	490	545	THY10-50
52	510	565	THY10-52
54	530	585	THY10-54
56	550	605	THY10-56
58	570	625	THY10-58
60	590	645	THY10-60
62	610	665	THY10-62
64	630	685	THY10-64
66	650	705	THY10-66
68	670	725	THY10-68
70	690	745	THY10-70
72	710	765	THY10-72
74	730	785	THY10-74
76	750	805	THY10-76
78	770	825	THY10-78
80	790	845	THY10-80
82	810	865	THY10-82
84	830	885	THY10-84
86	850	905	THY10-86
88	870	925	THY10-88
90	890	945	THY10-90
92	910	965	THY10-92
94	930	985	THY10-94
96	950	1005	THY10-96
98	970	1025	THY10-98
100	990	1045	THY10-100
102	1010	1065	THY10-102
104	1030	1085	THY10-104
106	1050	1105	THY10-106
108	1070	1125	THY10-108
110	1090	1145	THY10-110
.....	.....	.....	.....

光轴间距D=20mm			
光轴数量	保护高度(H)	总高度(L)	产品型号
4	60	120	THY20-04
6	100	160	THY20-06
8	140	200	THY20-08
10	180	240	THY20-10
12	220	280	THY20-12
14	260	320	THY20-14
16	300	360	THY20-16
18	340	400	THY20-18
20	380	440	THY20-20
22	420	480	THY20-22
24	460	520	THY20-24
26	500	560	THY20-26
28	540	600	THY20-28
30	580	640	THY20-30
32	620	680	THY20-32
34	660	720	THY20-34
36	700	760	THY20-36
38	740	800	THY20-38
40	780	840	THY20-40
42	820	880	THY20-42
44	860	920	THY20-44
46	900	960	THY20-46
48	940	1000	THY20-48
50	980	1040	THY20-50
52	1020	1080	THY20-52
54	1060	1120	THY20-54
56	1100	1160	THY20-56
58	1140	1200	THY20-58
60	1180	1240	THY20-60
62	1220	1280	THY20-62
64	1260	1320	THY20-64
66	1300	1360	THY20-66
68	1340	1400	THY20-68
70	1380	1440	THY20-70
72	1420	1480	THY20-72
74	1460	1520	THY20-74
76	1500	1560	THY20-76
78	1540	1600	THY20-78
80	1580	1640	THY20-80
82	1620	1680	THY20-82
84	1660	1720	THY20-84
86	1700	1760	THY20-86
88	1740	1800	THY20-88
90	1780	1840	THY20-90
92	1820	1880	THY20-92
94	1860	1920	THY20-94
96	1900	1960	THY20-96
98	1940	2000	THY20-98
100	1980	2040	THY20-100
.....	.....	.....	.....

光轴间距D=40mm			
光轴数量	保护高度(H)	总高度(L)	产品型号
4	120	180	THY40-04
6	200	260	THY40-06
8	280	340	THY40-08
10	360	420	THY40-10
12	440	500	THY40-12
14	520	580	THY40-14
16	600	660	THY40-16
18	680	740	THY40-18
20	760	820	THY40-20
22	840	900	THY40-22
24	920	980	THY40-24
26	1000	1060	THY40-26
28	1080	1140	THY40-28
30	1160	1220	THY40-30
32	1240	1300	THY40-32
34	1320	1380	THY40-34
36	1400	1460	THY40-36
38	1480	1540	THY40-38
40	1560	1620	THY40-40
42	1640	1700	THY40-42
44	1720	1780	THY40-44
46	1800	1860	THY40-46
48	1880	1940	THY40-48
50	1960	2020	THY40-50
.....	.....	.....	.....

H为光栅的保护高度：

$$H = (\text{光轴数量} - 1) * \text{光轴间距}$$

L为光栅总高度：

$$L = \text{上下端盖高度} + \text{上下盲区} + \text{保护高度}$$

篇幅有限，如需更多型号或定制，请联系我们

安全光栅

THY系列